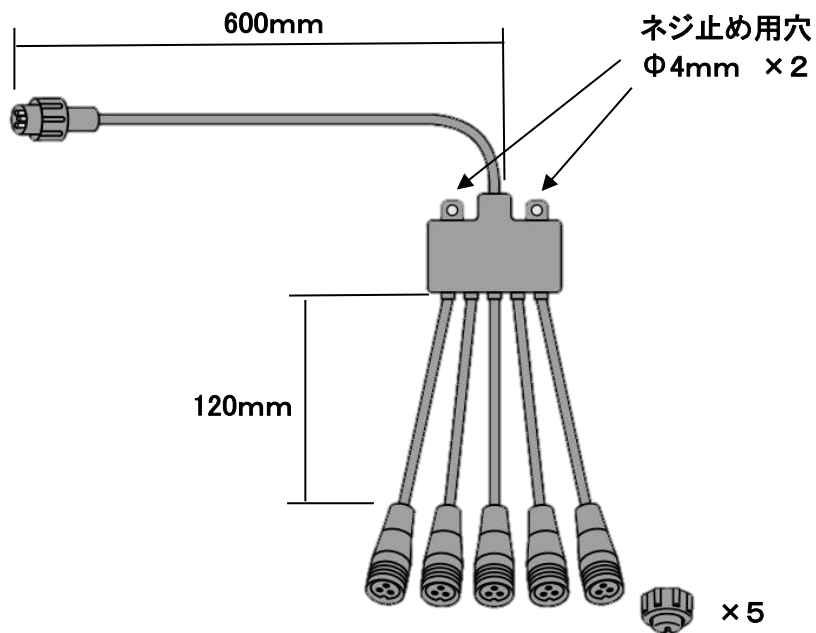


商品仕様書

単位 ; mm 第三角法

5分岐コードNH(3P・同期点滅型)



■SJ-NHシリーズ用

入出力 : 3ピン仕様

質量 : 0.24Kg

材質 : コード部、PVC
 本体、ABS
 コネクタ、PP

* 設置工事注意事項

弊社イルミネーションカタログ及び取扱説明書に記載の確認事項を参照してください。

				品名	5分岐コードNH
				品番	SJ-NH06-B05
部番	部品名	材質・素材厚	品番	作成日	2020/11/18