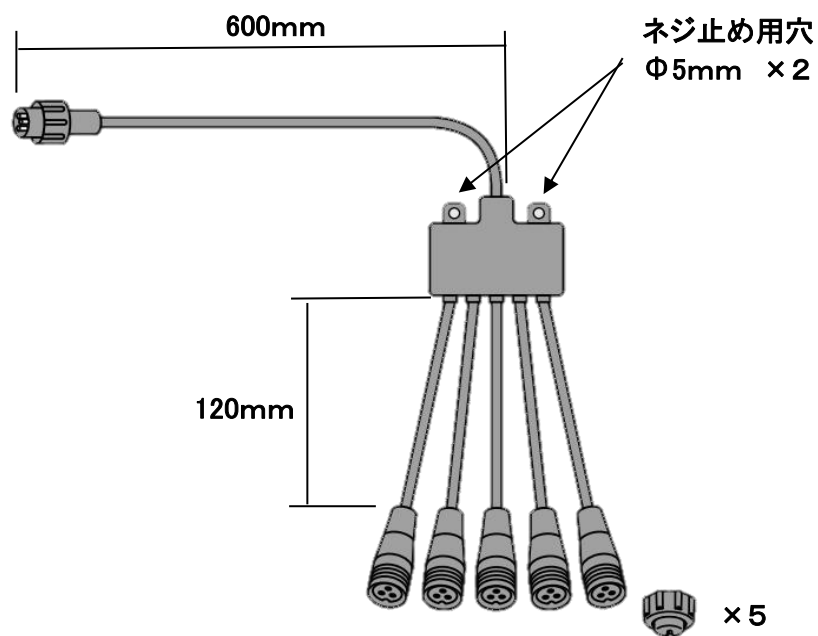


5分岐コード(3P・同期点滅型)



■SJシリーズ用

入出力 : 3ピン仕様

質量 : 200g

材質 : コード部、PVC
 本体、ABS
 コネクタ、PP

* 設置工事注意事項

弊社イルミネーションカタログ及び取扱説明書に記載の確認事項を参照してください。

| | | | | | |
|----|-----|--------|----|-----|----------------------|
| | | | | 品名 | 5分岐コード (3P・同期点滅型) |
| | | | | 品番 | SJ-E06-B05 |
| 部番 | 部品名 | 材質・素材厚 | 品番 | 作成日 | 2020/3/27 |