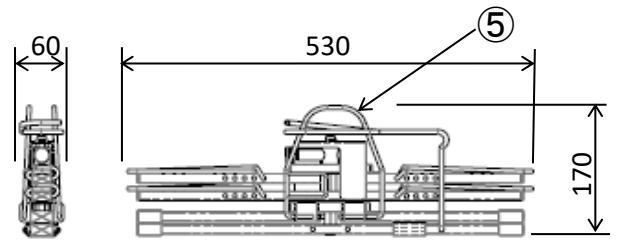
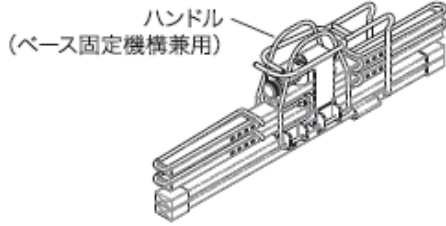


商品仕様書

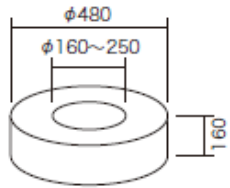
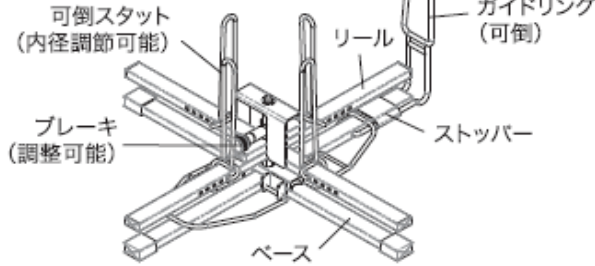
単位 ; mm 第三角法

●折りたたみ状態

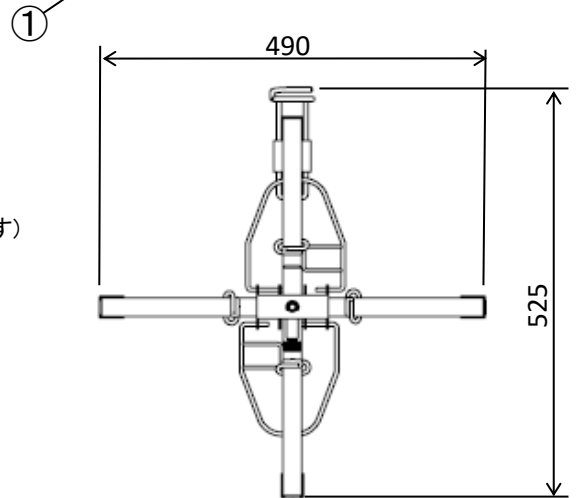
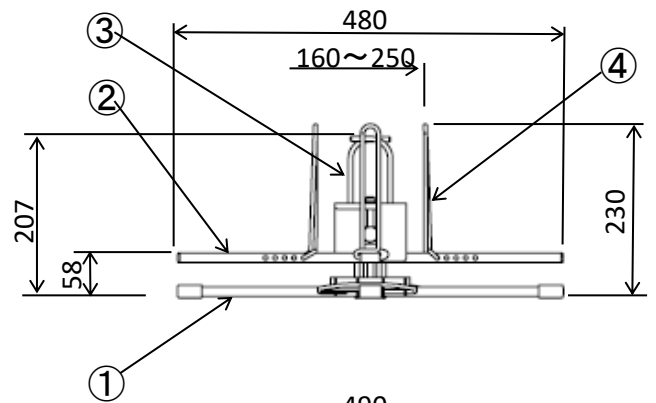


折りたたみ状態

●使用時の状態



収納可能容量 (mm)



使用時の状態

収納可能電線類 (電線メーカーにより適応しない場合もあります)

- VVF(VA)線 : $\Phi 2.6 \text{ mm} \times 3 \text{ 芯}$ (100 m)
- IV線 : 8 mm^2 (300 m)
- VCTF : 2 mm^2 (100 m)
- 同軸ケーブル : S-5C-FB (100 m)

仕様

1. サイズ : $515 \times \phi 490$ (回転円形) $\times 230 \text{ mm}$ (使用時)
 $530 \times 60 \times 170 \text{ mm}$ (折りたたみ状態)
2. 質量 : 2.5 kg
3. 耐荷重 : 0.24 kN (25 kgf)
4. 生産地 : 中国

5	ハンドル	鉄/メッキ		品名	Vマール(折りたたみ式)
4	可倒スタッド	鉄/メッキ			
3	可倒ガイドリング	鉄/メッキ		品番	VR-480BF
2	リール	鉄/塗装			
1	ベース	鉄/塗装		作成日	2023年4月3日
部番	部品名	材質・素材厚	備考		