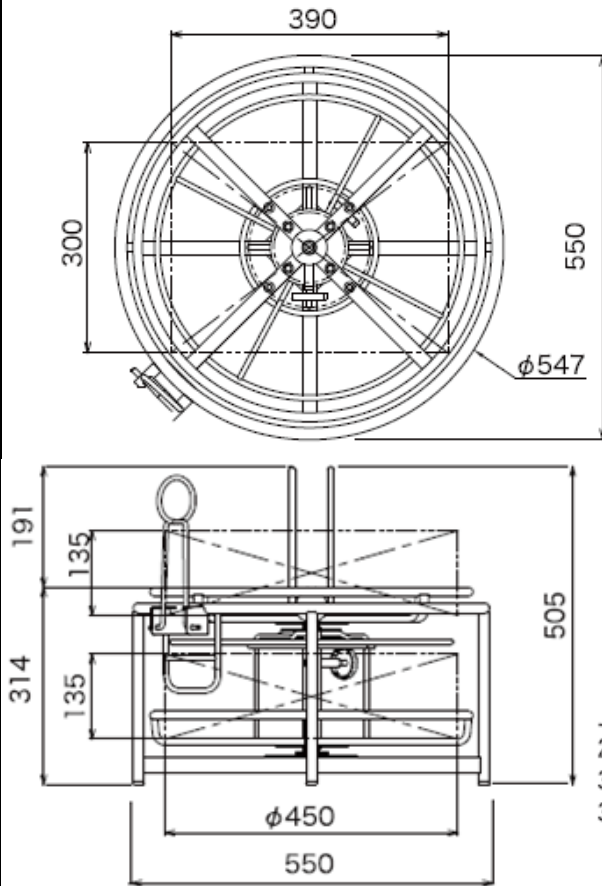


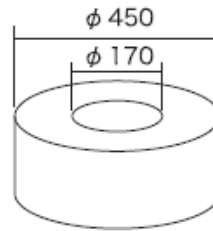
商品仕様書

単位 ; mm 第三角法

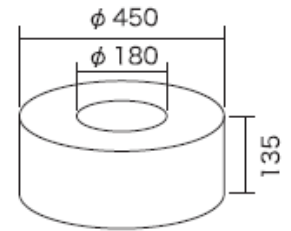


・仕様

- 1 サイズ : 550 x 550 x 505
- 2 質量 : 9.3 kg
- 3 収納最大荷重 : 0.49 N (50 kgf)
- 4 上段収納可能容量 : $\Phi 450 \times 135$
- 5 下段収納可能容量 : $\Phi 450 \times 135$
- 6 生産地 : 中国



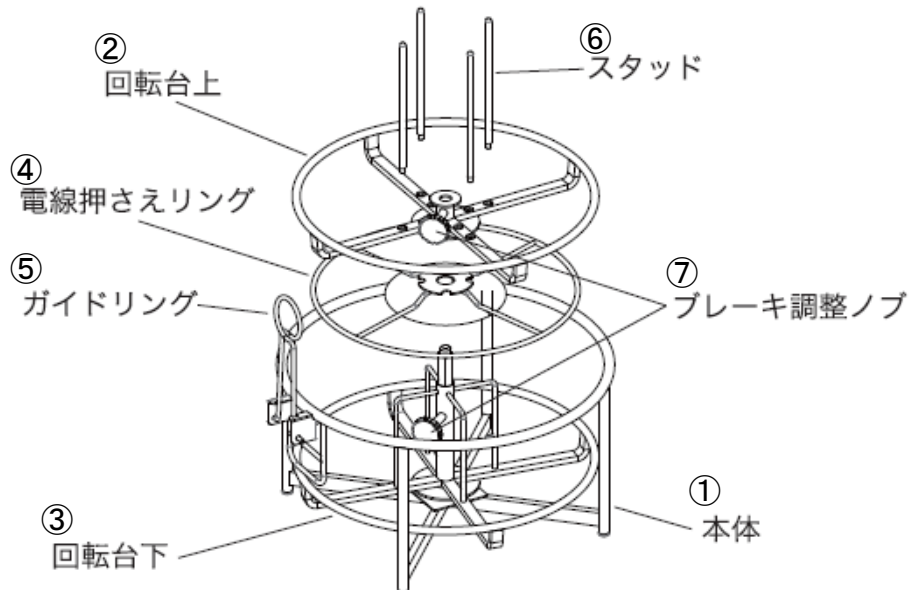
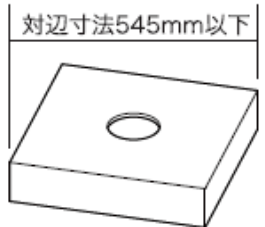
上段収納可能容量 (mm)



下段収納可能容量 (mm)

上段箱寸法(参考)

- 290x390x90mm(3C-2V,3C-FV)
- 355x355x105mm(5C-2V,5C-FV)
- 385x385x85mm(S-5C-FB)



7	ブレーキ調整ノブ	鉄	黒塗装	品名	二段ケーブルリール
6	スタッ	鉄	めっき		
5	ガイドリング	鉄	めっき	品番	VBW-4500B
4	電線押さえリング	鉄	黒塗装		
3	回転台下	鉄	黒塗装		
2	回転台上	鉄	黒塗装	作成日	2022年12月7日
1	本体	鉄	黒塗装		
部番	部品名	材質・素材厚	備考		