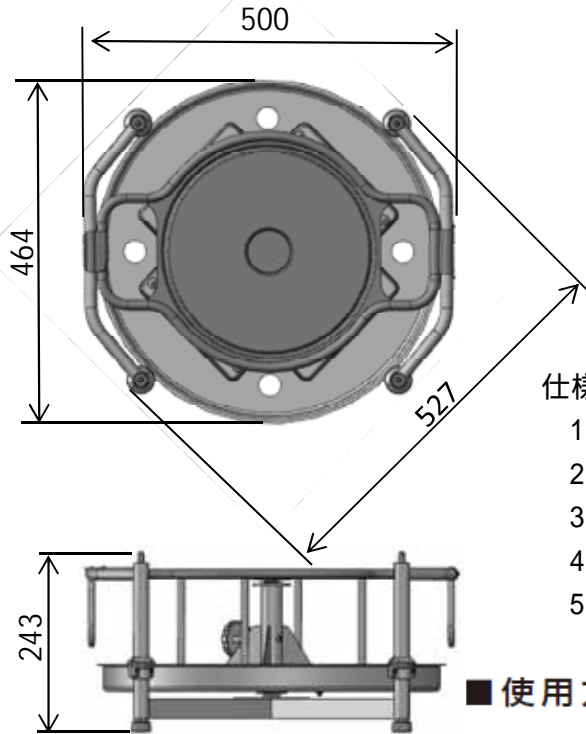


商品仕様書

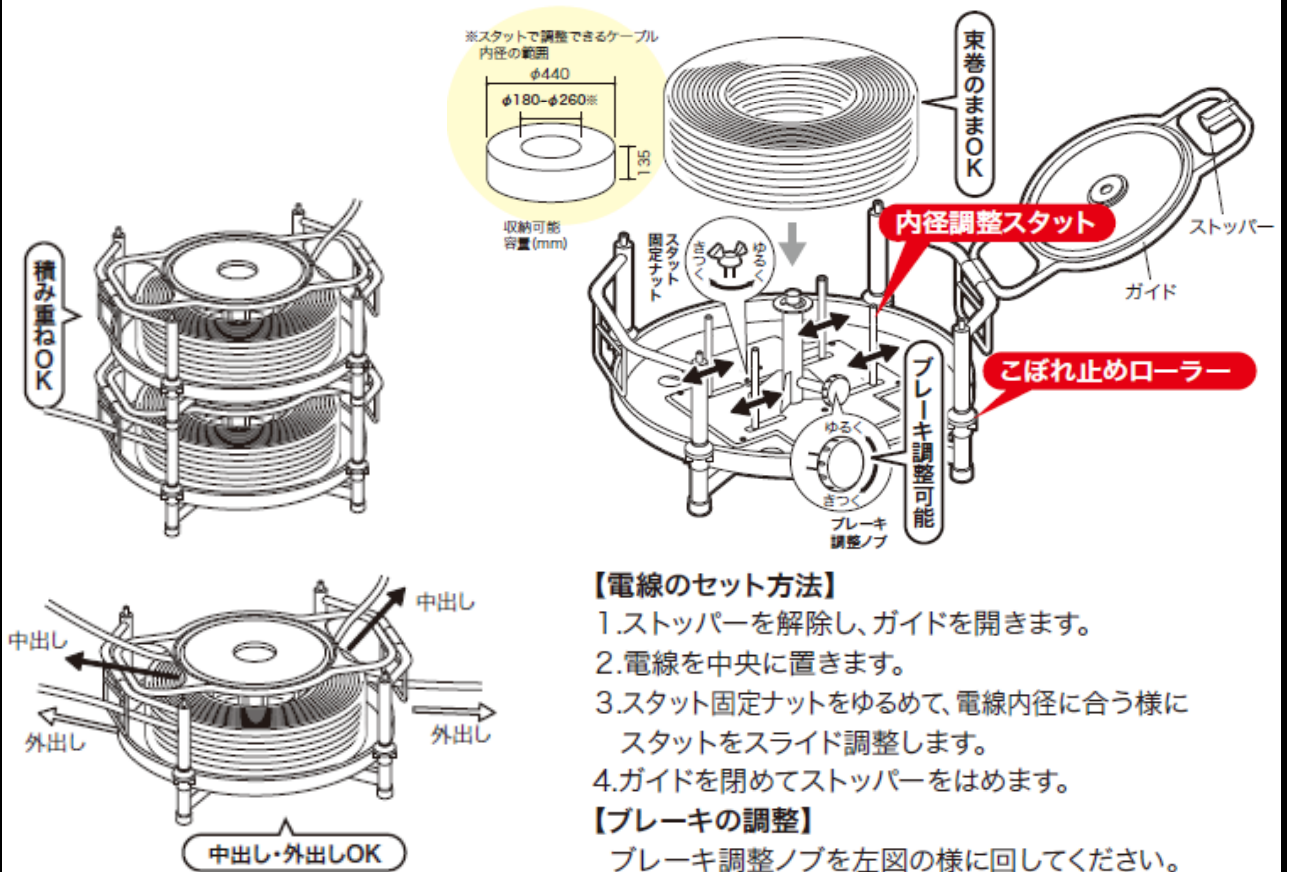
単位 ; mm



仕様

- 1 サイズ : 直径 464 x幅 500 x高さ 243 mm
- 2 質量 : 7.8 kg
- 3 最大段積数 : 4段
- 4 収納最大荷重 : 40 kg(1台あたり)
- 5 収納可能容量 : 直径 440 x 高さ135mm

■使用方法



【電線のセット方法】

1. ストッパーを解除し、ガイドを開きます。
2. 電線を中央に置きます。
3. スタット固定ナットをゆるめて、電線内径に合う様にスタットをスライド調整します。
4. ガイドを閉めてストッパーをはめます。

【ブレーキの調整】

ブレーキ調整ノブを左図の様に回してください。

				品名	マルチケーブルリール
				品番	VB-4500
部番	部品名	材質・素材厚	備考	作成日	2012年9月14日