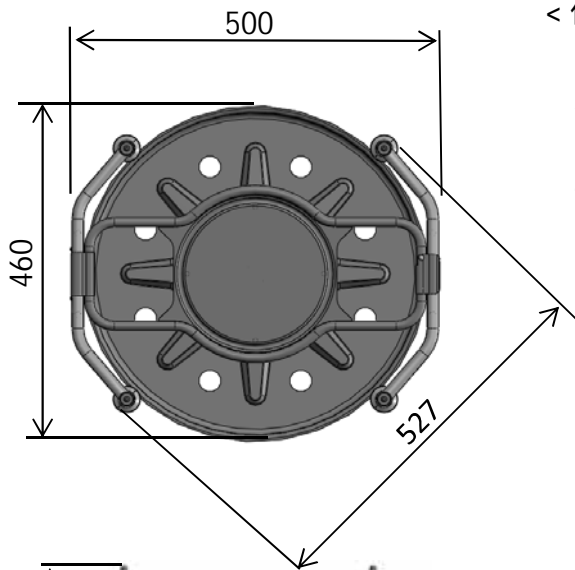


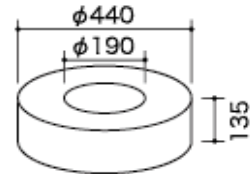
商品仕様書

単位 ; mm



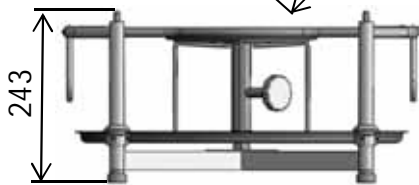
<仕様>

- 1 サイズ : 直径 460 x幅 500 x高さ 243 mm
- 2 質量 : 6.2 kg
- 3 最大段積数 : 4段
- 4 収納最大荷重 : 40 kg(1台あたり)
- 5 収納可能容量 : 直径 440 x 高さ135mm

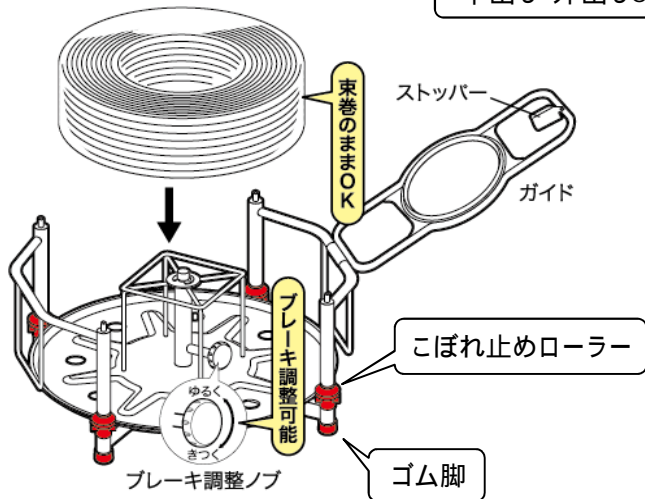
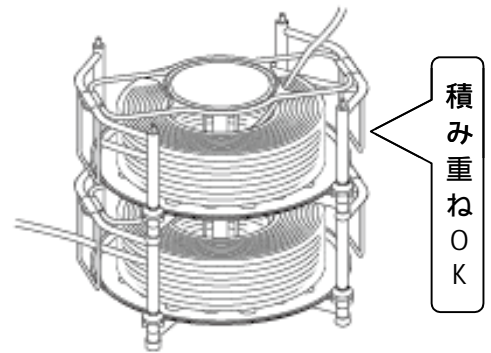
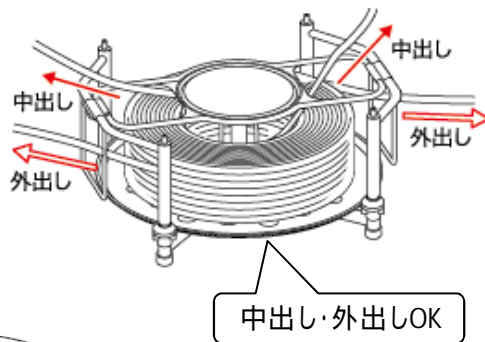


収納可能容量(mm)

※メーカーにより収納できない場合もあります。収納サイズを必ず確認してください。



使用方法



【電線のセット方法】

1. ストッパーを解除し、ガイドを開きます。
2. 電線を置いてください。
3. ガイドを閉めてストッパーをはめます。

【ブレーキの調整】

ブレーキ調整ノブを回してください。時計方向へ回すときつく、逆方向はゆるくなります。

				品名	ブレーキ付Fリール
				品番	VB-4450
部番	部品名	材質・素材厚	備考	作成日	2013年6月4日