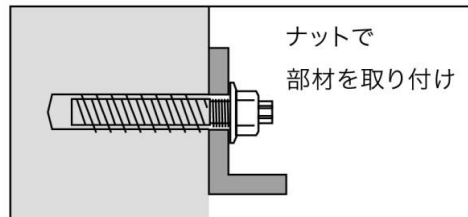
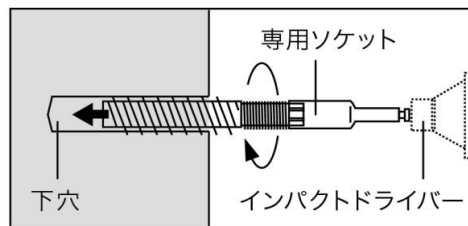
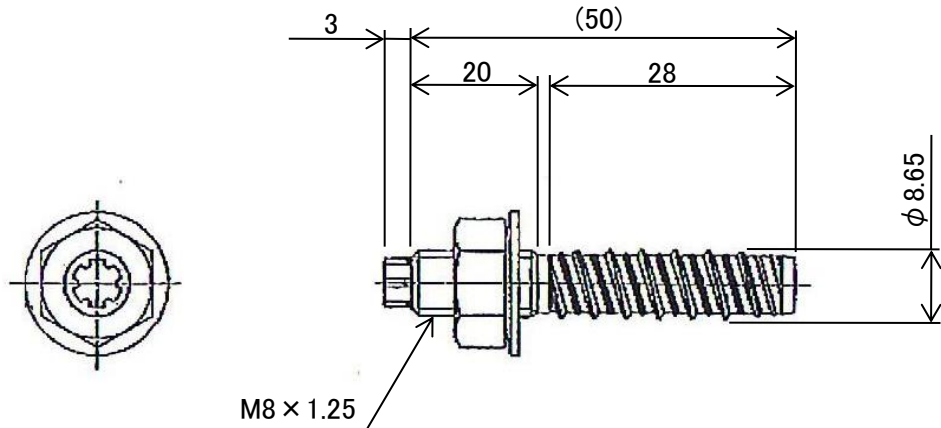


商品仕様書

単位 ; mm 第三角法

TS-S850P



- インパクトドライバー(専用ソケット)で下穴にねじ込むだけ、スピードらくらく施工
- 優れた加工性、熟練不要、低騒音、低振動、端部・仕上材が割れにくい
- アンカー取外し可能、逆回転でアンカーを簡単にぬきとれる
- 加工後も高さ調整が可能(不陸調整機能)
- 隅部、天井部の施工も簡単
- 六価クロムフリーで環境にやさしい

用途: 駐輪設備・ラック、手すり取付、マテハン機器取付、椅子取付、各種建築設備看板エクステリア、仮設材の取付

	材質	最大引抜強度	せん断強度	表面処理
アンカー本体	SWCH22A	2.4kN(242.8kgf) 安全率 $n=5$ (コンクリート)	20.891kN (2130kgf)	エコーコート処理 (六価クロムフリー)
ナット	SWCH8~12R			

				品名	コンクリート用ノープラグアンカー
				品番	TS-S850P
部番	部品名	材質・素材厚	備考	作成日	2018年3月28日