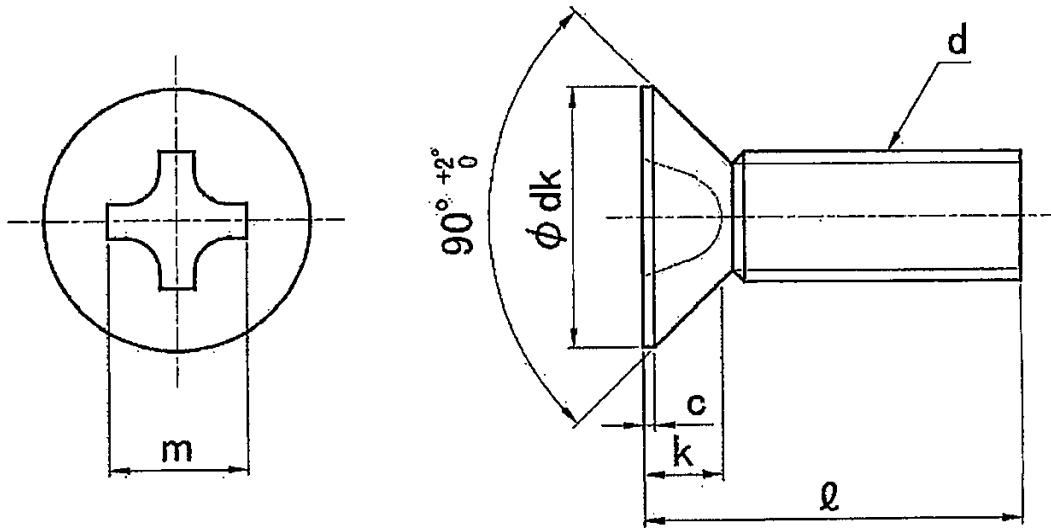


商品仕様書

単位 ; mm 第三角法



	dk	k	m	d	十字穴 の番号	l	ピッチ
SV- 416 SP	8.0	2.3	4.5	M4	2	16	0.7
SV- 420 SP						20	
SV- 425 SP						25	
SV- 430 SP						30	
SV- 435 SP						35	
SV- 440 SP						40	
SV- 445 SP						45	
SV- 450 SP						50	
SV- 455 SP						55	
SV- 460 SP						60	
SV- 465 SP						65	
SV- 470 SP						70	
SV- 475 SP						75	

				品名	ISOサラ小ネジ
				品番	SV-4**SP
部番	ネジ 部品名	SUSXM7 材質・素材厚	備考	作成日	2019.10.4

ジェフコム株式会社