

製品仕様書

商品名/ウルトラプロテクター

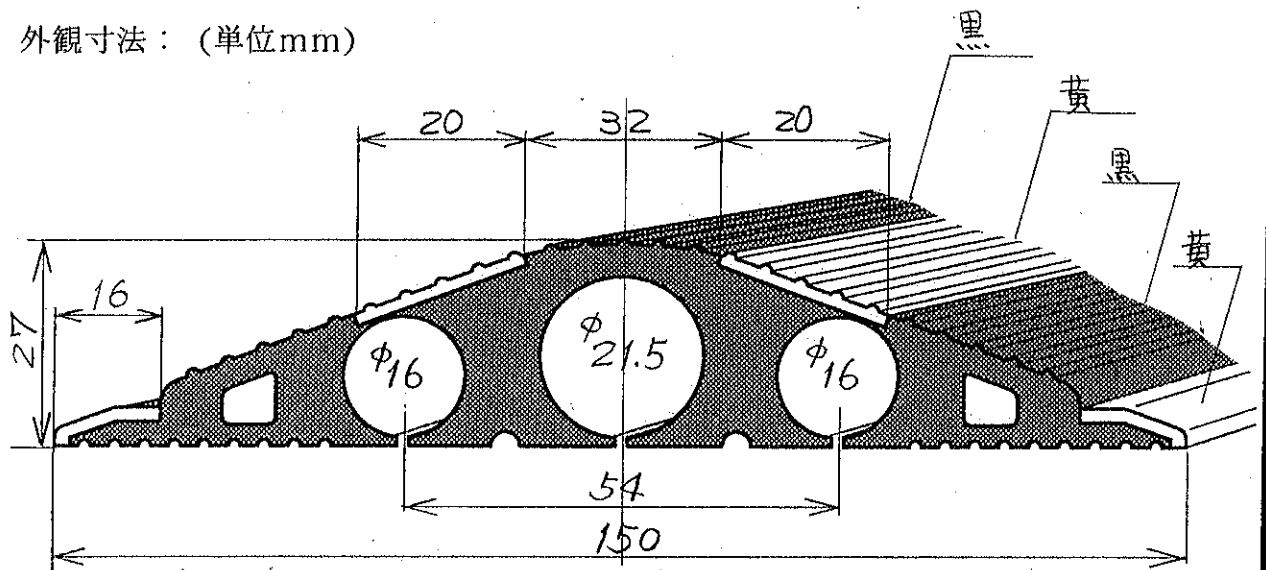
DATE: 2000.5.24

商品番号/STP-1522

担当:

承認

外観寸法: (単位mm)



商品番号	STP-1522	STP-1522S
長さ	5 m	2.5 m
重さ	10.8 kg	5.4 kg
色	ベース色ブラック (イエローライン4本入り)	

適応電線: 中央穴 ... $\phi 21$ mm以下の電線

両サイド穴 ... $\phi 16$ mm以下の電線

目的: 歩行者が引っかけない為の安全性や車両通行によるケーブルのねじれ、キズ(絶縁被覆の損傷)等の保護に使用するもの

強度: プロテクター自身は軟質の為、荷重が加わっても割れ等の心配はなく、たわみも元に戻ります。収納する電線等に関しては種類の違い、収納する量(太さ)によって耐荷重が変わります。

(荷重が加わってはいけないケーブル〔光ファイバー、細い通信線等〕は避けて下さい)

材質: 特殊耐寒性軟質塩ビ系

硬度: 70度 23℃時(周囲温度により変化する)

使用温度: -20℃~60℃

(ただし温度が高くなれば材質が軟らかくなり、耐荷重も下がってきますので収納するケーブルの種類を考慮してください)

特性: 耐熱老化性、耐寒性、耐候性、耐オゾン性は良好

