

製品仕様書

商品名/スケルトンパーツボックス (ミニ)

DATE: 98. 8. 6

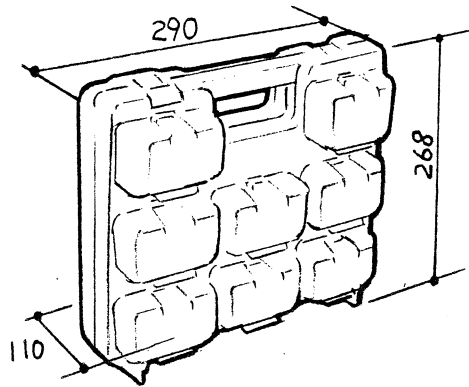
商品番号/SPS-2916

担当:

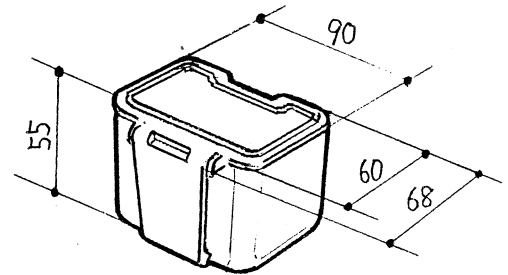
承認



<外觀寸法> m/m



セット寸法



小箱寸法

<容量>

小箱・・・約200 c.c (1個)

セット数・・・小箱16個入り

<重さ>

小箱 (フタ付)	$40 \text{ g} / (1 \text{ 個}) \times 16 \text{ 個} = 640 \text{ g}$
スケルトンケース	$220 \text{ g} / (\text{片方}) \times 2 \text{ 個} = 440 \text{ g}$
セット重さ	1,080 g

例) 小箱16個にビス、ナット、ワッシャ等鉄・小物パーツを90%入れた時のセットの重さ約8kg

<取扱上の注意>

- (1) パーツを入れないで空の状態での落下テスト (高さ50cm)
各面 (6面) OK
角よりの落下は、クラックの恐れがあります。
- (2) パーツを入れた場合、中に入れるパーツの重量によって異なります。
例えば、上記例) の様に鉄物パーツを入れた時に総重量約8kgになりますが横に倒しても中の小箱のフタは開きません。

☆ただし、強くぶついたり、落したりするとケースが割れたり、中のパーツが飛び出す可能性があります。

又、小箱単品でも落下でフタが開く場合もありますのでご注意ください。