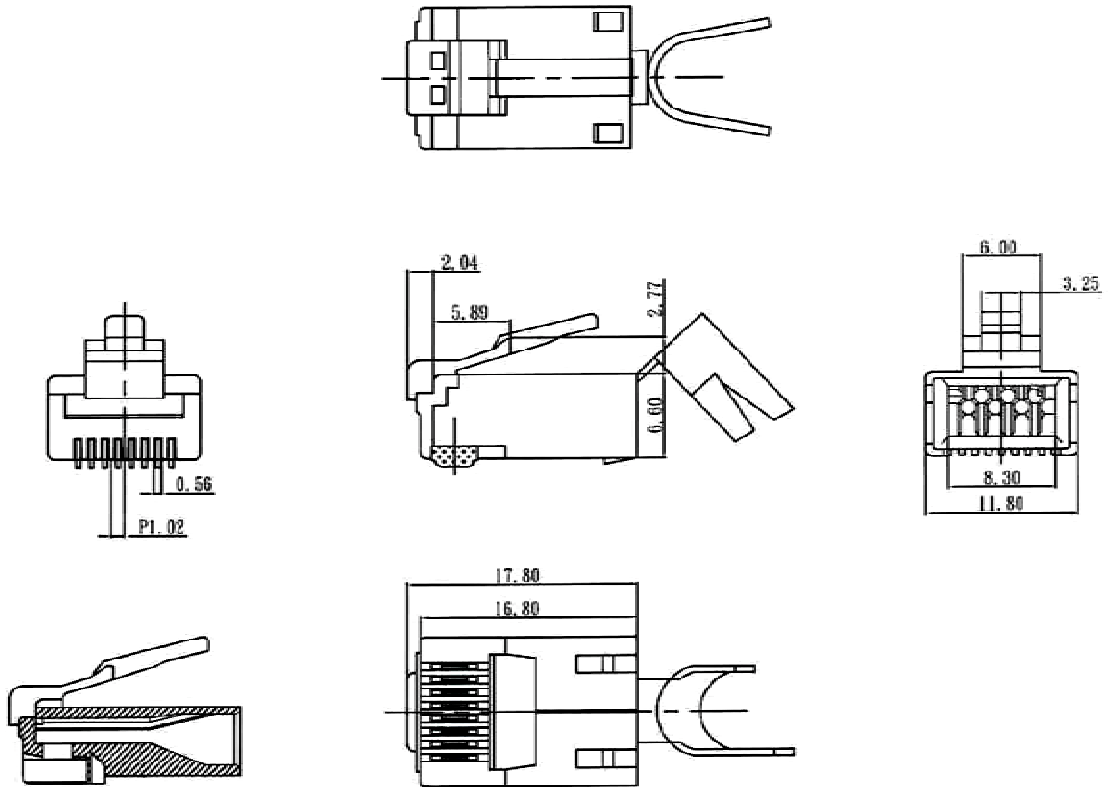


商品仕様書

単位 ; mm 第三角法

本体



仕様

- ・ハウジング : ポリカーボネイトUL94V-2
- ・コンタクト : りん青銅
- ・動作温度 : -40 ~ +80

				品名	モジュラープラグ (シールド付)
				品番	SMJS-858S
部番	部品名	材質・素材厚	備考	作成日	2012. 2.28