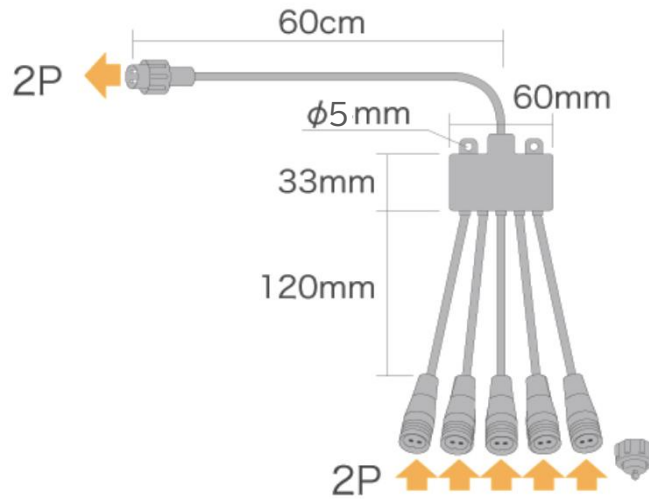


5分岐コードSJX(2P・同期点滅型)
SJX-E06-B05



■SJXシリーズ用

入出力 : 2ピン仕様

材質 : コード部、PVC

本体、ABS

コネクタ、PP

仕様

- ・質量 : 0.2kg
- ・梱包仕様
- 個装梱包 : 個装箱・シール
- 個装サイズ・質量 : W260×D85×H65mm・271g
- ・1個口
- ・原産国 : 中国

弊社イルミネーションカタログ及び取扱説明書に記載の確認事項を参照してください。

				品名	5分岐コードSJX
				品番	SJX-E06-B05
部番	部品名	材質・素材厚	品番	作成日	2022/7/14