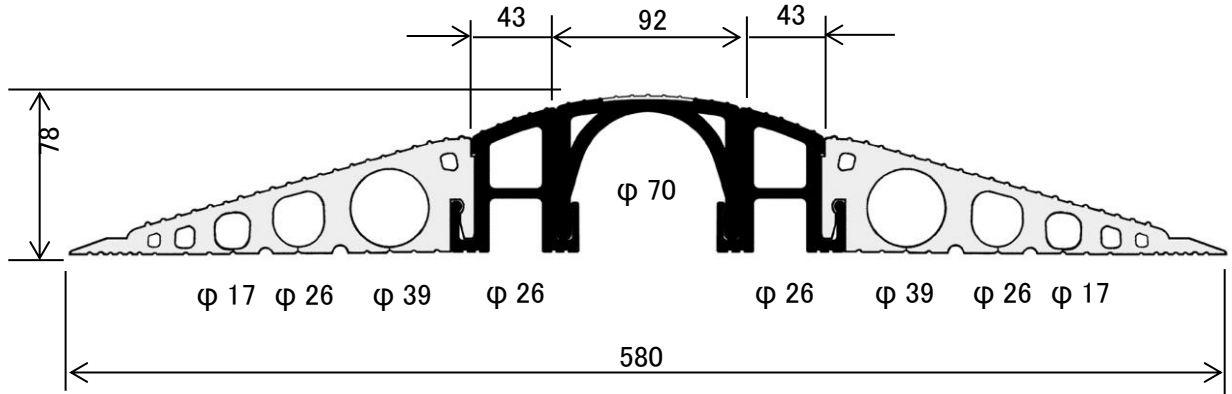
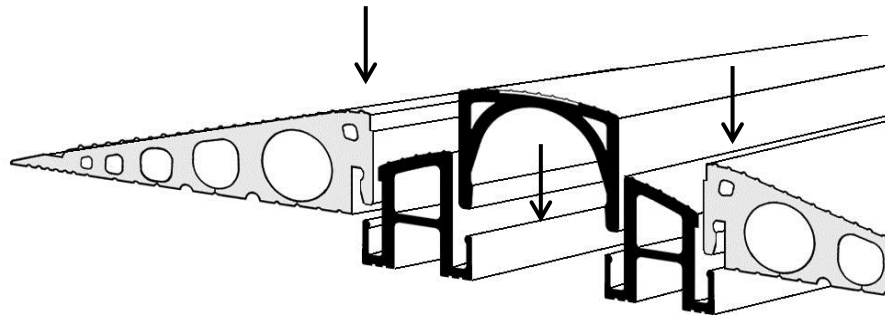


外観・寸法図



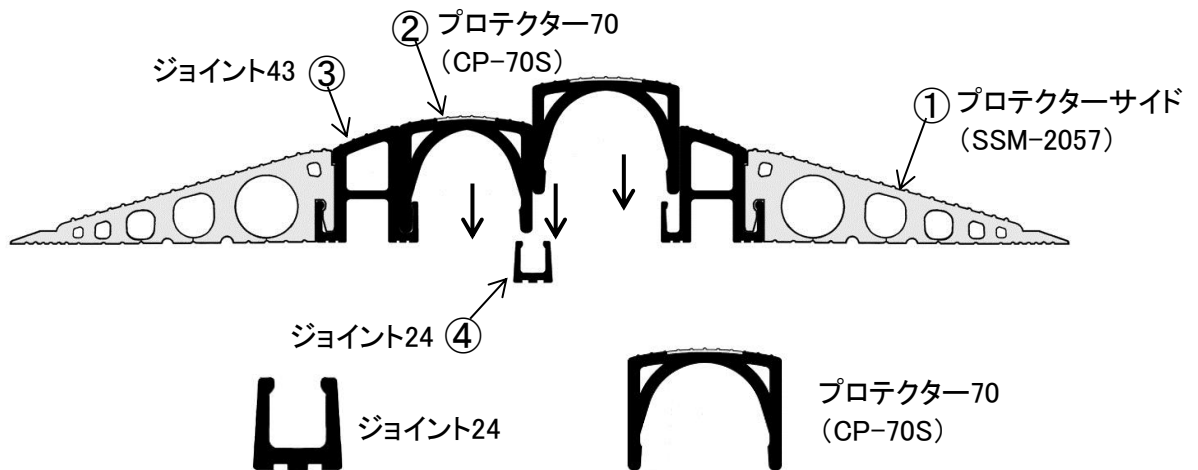
組立方法

嵌合部を図のようにきっちりとはめ込んでください  
(足で強く踏んではめ込むと簡単にセットできます)



増設する場合

別売のプロテクター70mm増設用セットを下図のようにはめ込んで連結してください  
(増設用セットはCP-70Sとジョイント24がセットされています)



2本以上(1メートル以上)連結させて延長する場合は、プロテクター(CP-70S)を約半分(50cm)に切り両末端に使用すると つなぎ目の横ズレ等が生じにくくなります。  
切らずに1mのままご使用していただいても結構です

4	ジョイント24	硬質塩ビ	黒	品名	マルチトラプロテクター
3	ジョイント4.3	硬質塩ビ	黒		
2	CP-70S	硬質塩ビ	黒/黄色	品番	SFP-5870 (1/2)
1	SSM-2057	軟質塩ビ	黄色		
部番	部品名	材質・素材厚	備考	作成日	2015年7月8日

# 商品仕様書

単位 ; mm 第三角法

## 仕様

品名	プロテクターサイド	プロテクター	ジョイント43	ジョイント24	マルチトラプロテクター
品番	SSM-2057	CP-70S	—	—	SFP-5870
高さ(mm)	25	72	72	25	78
幅(mm)	207	92	63	22	580
長さ(m)	1	1	1	1	1
質量(kg)	5.5	3	2.2	0.4	18.4
収納寸法	φ 39/φ 26/φ 17	φ 70	φ 26	—	φ 70/(φ 39φ 26φ 17) × 2/φ 26 × 2
	最大φ 70までのケーブル、パイプ、ホース等、その他の両サイドは寸法図を参照してください				

## 注意

- 車が乗り越えるときは 速度が速いと衝撃力も大きくなりますので 10Km/h 位の徐行させる様な処置をしてください。
- 中央の硬質部分は静荷重にて 4t車 までですがそれ以上超えると破損する原因となりますのでご注意ください。
- 交通量の多い場所での使用は避けてください。
- 屋外使用の場合 耐候性は良好ですが長時間使用すると劣化してきますので定期的に異常がないか確認してください。(半年に1回、使用条件により変わります)
- ご使用前に損傷部分又は不具合がないか確認してください。そのまま使用しますと重大な事故の原因になる恐れがあります。
- 金属のキャタピラー等での乗り越えは避けてください。
- プロテクターサイドは軟質塩ビの為 雰囲気温度が高くなれば材質も柔らかくなり収納物にも負荷がかかりますので収納物の種類を考慮してください。
- 設置面は平面である事、又本体は固定して動かないようにしてください。  
設置面の種類により固定方法を考慮してください。(接着剤、釘、アンカー等)
- 当社に無断で改造は絶対にしないでください。
- 指定の用途以外には使用しないでください。

				品名	マルチトラプロテクター
				品番	SFP-5870 (2/2)
部番	部品名	材質・素材厚	備考	作成日	2015年7月8日