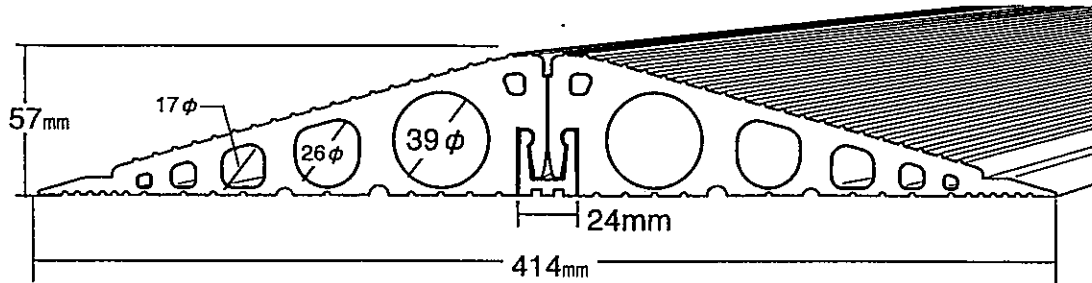


寸法図

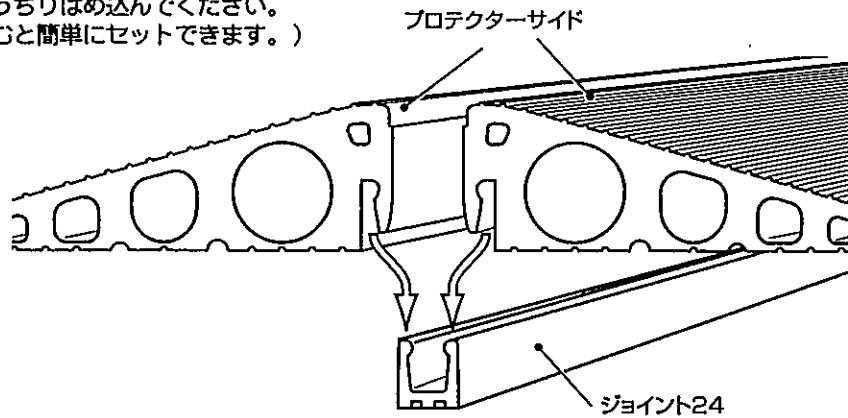
SFP-4139 (1m/連結タイプ)

長さ1m



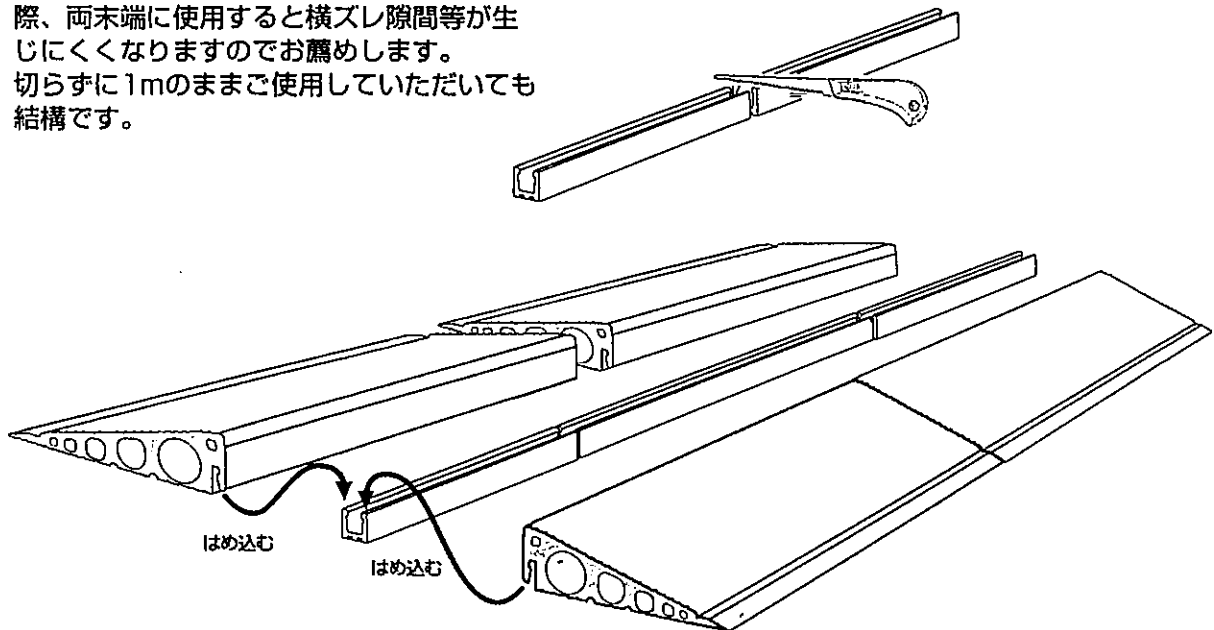
組み立て方法

●嵌合部を図のようにきっちりはめ込んでください。  
(足で強く踏んでのはめ込むと簡単にセットできます。)



■ 1本以上(1m以上) 連結延長する場合 ■

●ジョイント部分を約50cmに切り組合わせる際、両末端に使用すると横ズレ隙間等が生じにくくなりますのでお勧めします。  
切らずに1mのままご使用していただいても結構です。



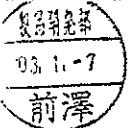
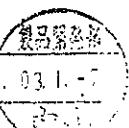
担当	製品開発部 03.1.-7 前澤	承認 製品開発部 03.1.-7 内山	備考	商品名	ソフトカラープロテクター
	商品番号			SFP-4139	

## 商品仕様書

単位：mm

	部 品 名	員 数	材 料	色	重さ(kg)
1	プロテクターサイド	2	軟質PVC	黄	5.5/m×2
2	ジョイント24	1	硬質PVC	黒	0.4/m

適 応 電 線	両サイド穴・・・φ39mm以下の電線×2 φ26mm以下の電線×2 φ17mm以下の電線×2
目 的	歩行者がひっかかない為の安全性や車両通行によるケーブルのねじれ、キズ、（絶縁被覆の損傷）等の保護に使用するもの
強 度	プロテクター自身は軟質のため荷重が加わっても割れ等の心配はなく、たわみも元に戻ります。収納する電線等に関しては種類の違い、収納する量（太さ）によって耐荷重が変わります。 （荷重が加わってはいけないケーブル【光ファイバー、細い通信線等】は避けてください。）
使用温度	-10℃～60℃ （ただし温度が高くなれば材質が柔らかくなり、耐荷重も下がってきますので収納するケーブルの種類を考慮してください。）
特 性	耐熱老化性、耐候性、耐オゾン性は良好
注 意	●交通量の多い場所での長期間使用はしないでください。 ●金属のキャタピラ等は避けてください。

担 当	 03.1.7 前澤	承 認	 03.1.7 	備 考	商品名	ソフトカラープロテクター
					商品番号	SFP-4139