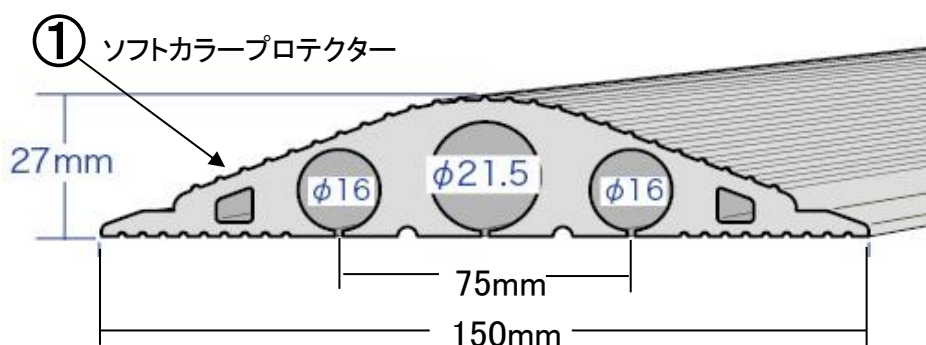


# 商品仕様書

単位 ; mm

## 外観/寸法図



## 適応電線

中央孔-----φ21mm以下の電線  
両サイド孔---φ16mm以下の電線

## 仕様

品番	色	長さ	質量
SFP-1521BK	ブラック	5m	10.8Kg
SFP-1521GY	グレー	5m	10.8Kg
SFP-1521YL	イエロー	5m	10.8Kg
SFP-1521BG	ベージュ	5m	10.8Kg

品番	色	長さ	質量
SFP-1521SBK	ブラック	2.5m	5.4Kg
SFP-1521SGY	グレー	2.5m	5.4Kg
SFP-1521SYL	イエロー	2.5m	5.4Kg
SFP-1521SBG	ベージュ	2.5m	5.4Kg

目的：歩行者が引っかけないための安全性や車両通行によるケーブルのねじれ、キズ(絶縁被覆の損傷)等の保護に使用するもの。

耐荷重：本体は軟質材の為 ケーブルには負荷が加わります、又戦線の種類や収納する量(太さ)によって耐荷重が変わります。収納ケーブルはキャブタイヤケーブル又はそれ以上のものを使用し荷重が加わってはいけないケーブル(光ファイバー、細い通信線等)は避けてください。  
(目安として普通乗用車までとし、通過時は必ず徐行[約10Km/h]してください。)

使用温度：-20℃~60℃

(但し温度が高くなれば材質が軟らかくなり、耐荷重も下がってきますので考慮してください。)

硬度：70度 23℃時(周囲温度により変化する)

特性：耐熱老化性、耐寒性、耐候性、耐オゾン性は良好。

原産国：日本

## 注意

- 交通量の多い場所での使用は避けてください。
- 屋外使用の場合 耐候性は良好ですが長期間使用すると劣化してきますので定期的に異常がないか確認してください。(約半年に1回、使用条件により変わります)
- 金属のキャタピラー等での乗り越えは避けてください。
- 設置面は平面である事、又本体は固定して動かないようにしてください。  
設置面の種類により固定方法を考慮してください(接着剤、釘、アンカー等)

				品名	ソフトカラープロテクター
				品番	SFP-1521 <span style="border: 1px dashed black; padding: 2px;"> </span>
①	ソフトカラープロテクター	耐寒性軟質塩ビ系			
部番	部品名	材質・素材厚	備考	作成日	2020.2.13