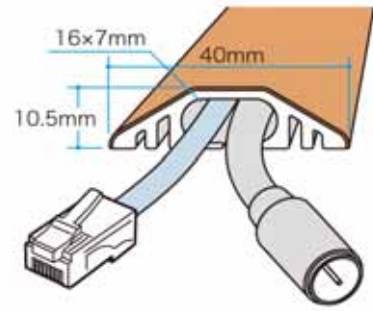


商品仕様書

単位 ; mm 第三角法

外観/寸法



使用方法



床面の固定には床材に応じて両面テープの強度を選んでください。

仕様

| 色 | 品番 | 長さ |
|---------|---------------|------|
| グレー | SFM-E1610XGY | 1.2m |
| ライトブラウン | SFM-E1610XLBN | 1.2m |
| ベージュ | SFM-E1610XBG | 1.2m |
| ブルー | SFM-E1610XBL | 1.2m |
| ダークグレー | SFM-E1610XDGY | 1.2m |

適応電線

電話線、通信線、ビニール平形コード、LANケーブル(3本)、VVF2.0X3C

強度

屋内用として設計されていますので台車等では最大 150Kg を目やすとしてください。
(荷重が加わってはいけないケーブル(光ファイバー等)は避けてください。)

材質

PE

使用温度

-10 ~ 45

| | | | | | |
|----|-----|--------|----|-----|-----------------|
| | | | | 品名 | エコソフトモール(防汚タイプ) |
| | | | | 品番 | SFM-E1610X シリーズ |
| | 本体 | PE | | | |
| 部番 | 部品名 | 材質・素材厚 | 備考 | 作成日 | 2010.7.8 |