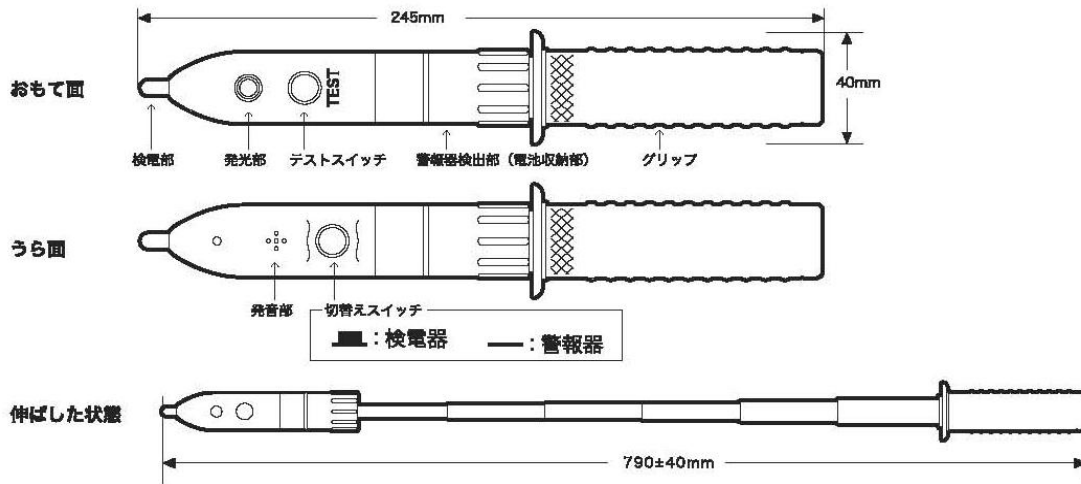


商品仕様書

単位 ; mm 第三角法

● 外観



● 仕様

1. 検電部

使用電圧範囲	AC80V～AC7000V 50/60Hz
定格動作開始電圧	低圧 AC80V±15V (縮めた状態でマーク部に手を触れて検電)
充電部に接触させて動作を開始する対地電圧	高圧 AC1800V±200V (伸ばした状態でグリップを持って検電)
高圧動作距離 対地電圧3.8KV	2mm以内
絶縁抵抗	100MΩ 以上(検電部とグリップ間)
絶縁耐力	AC20KV、1分間(検電部とグリップ間)

2. 警報部

警報開始距離	6.6KVにおいて、60cm
周波数	50/60Hz

3. 共通

使用温度範囲	-10℃～+40℃
使用電池	アルカリボタン電池 LR44×2
電池寿命	連続動作 約8時間
質量	約145g(電池含む)
付属品	収納ホルダー、電池(動作確認用)

				品名	セーフティアラーム付 高圧検電器
				品番	SEC-7700
部番	部品名	材質・素材厚	備考	作成日	2015. 1. 5