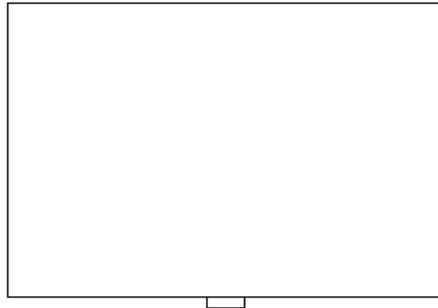
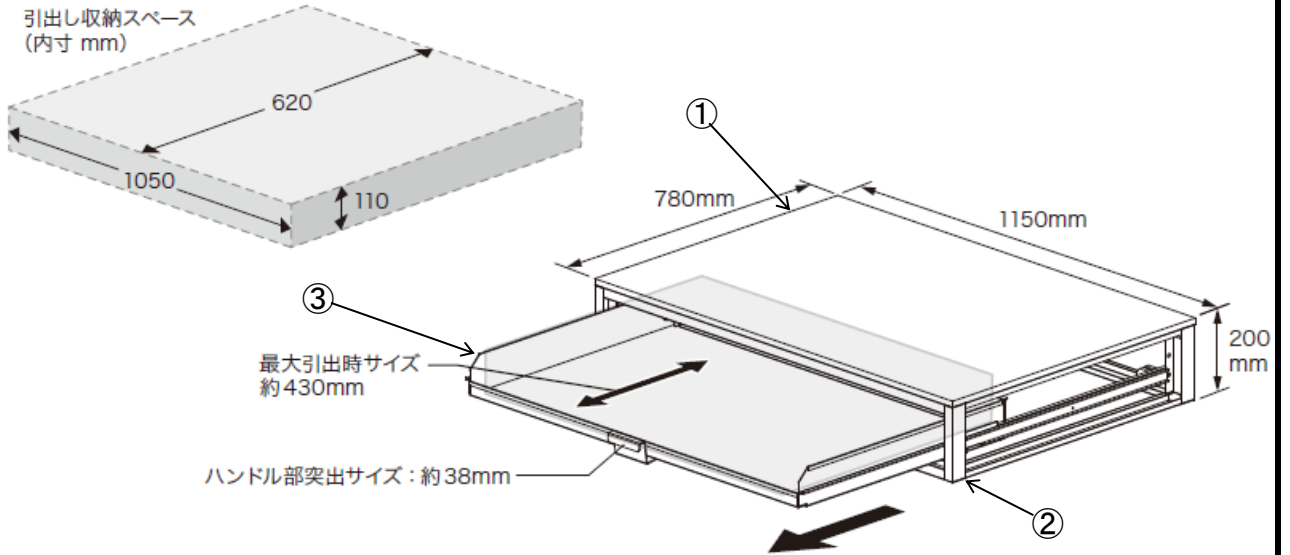


商品仕様書

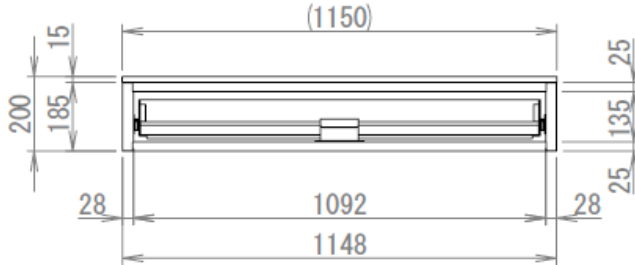
単位 ; mm 第三角法



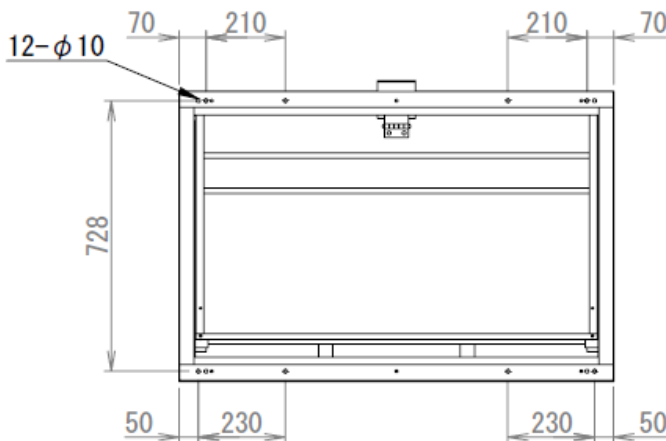
・仕様

質量 : 36 kg

生産地 : 中国



*現物は寸法誤差があります。



				品名	バンキャビネット ワイド引き出し
3	引き出し	SPCC	黒:粉体塗装	品番	SCT-W03
2	本体	SPCC	黒:粉体塗装		
1	天板	MDF	赤:塗装		
部番	部品名	材質・素材厚	備考	作成日	2014年9月9日