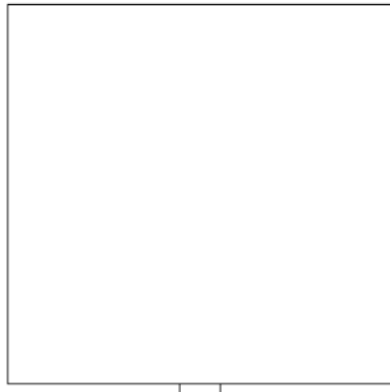
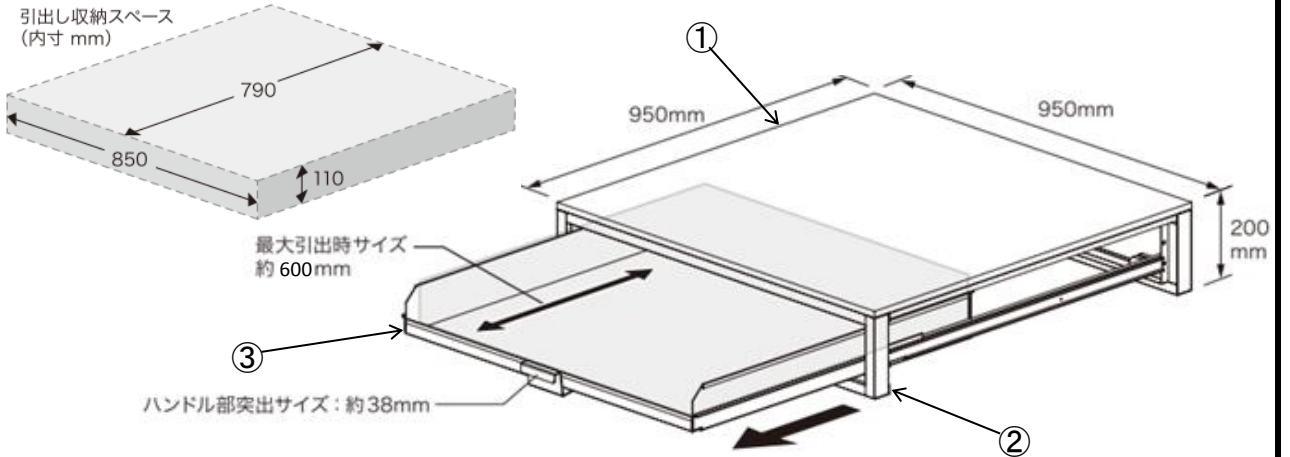


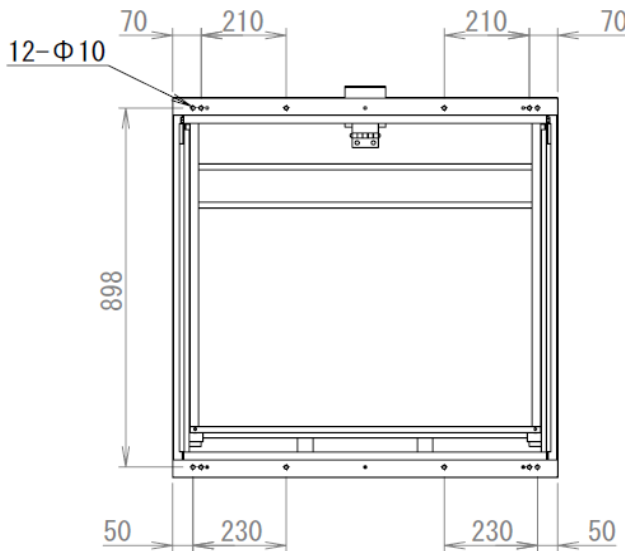
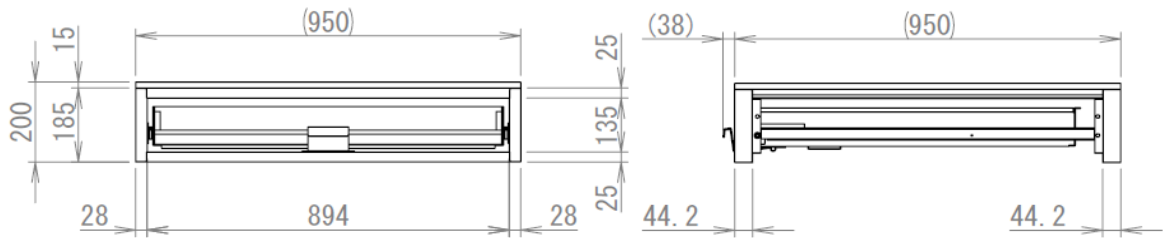
商品仕様書

単位 ; mm 第三角法



・仕様

質量 : 36 kg
生産地 : 中国



*現物は寸法誤差があります。

| | | | | 品名 | バンキャビネット ワイド引き出し |
|----|-----|--------|--------|-----|---------------------|
| 3 | 引出し | SPCC | 黒:粉体塗装 | 品番 | SCT-W01 |
| 2 | 本体 | SPCC | 黒:粉体塗装 | | |
| 1 | 天板 | MDF | 赤:塗装 | 作成日 | 2014年3月13日 |
| 部番 | 部品名 | 材質・素材厚 | 備考 | 作成日 | |