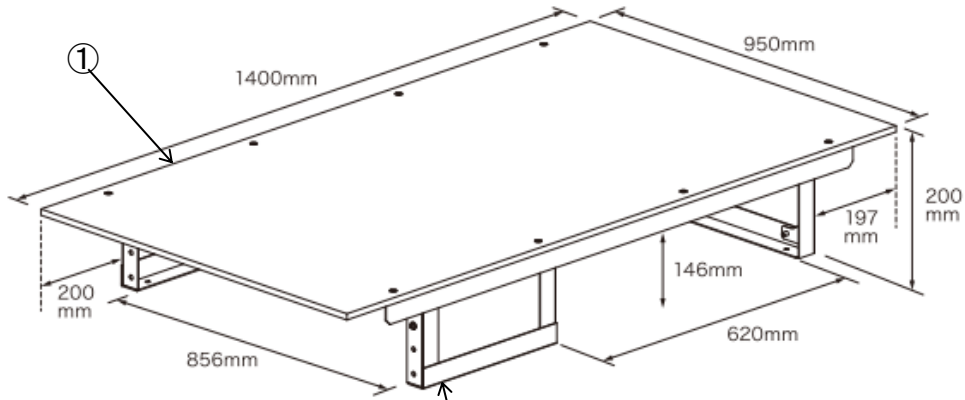


商品仕様書

単位 ; mm 第三角法

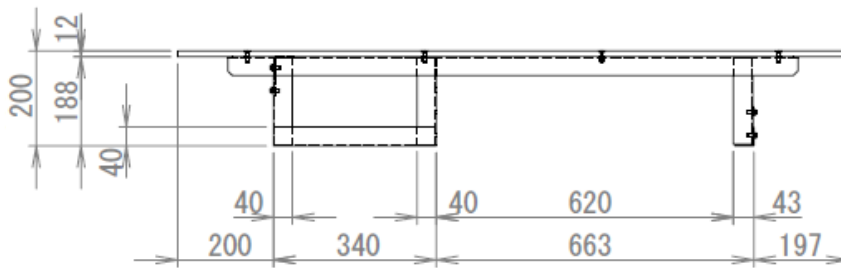
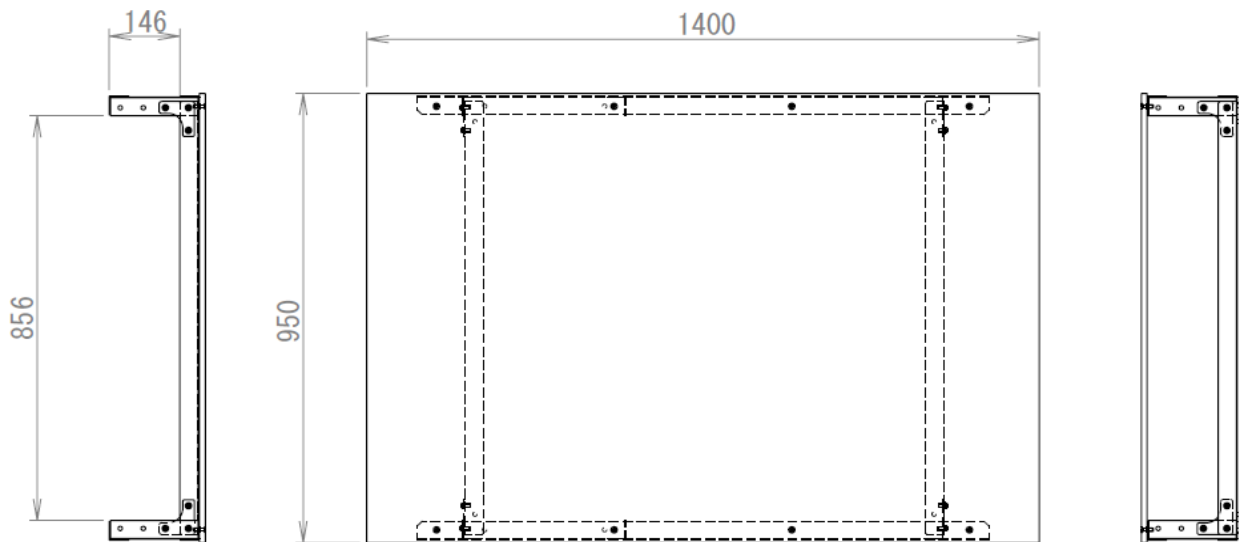


・仕様

本製品は、お客様による組み立て作業が必要です。

質量 : 19.5 kg

生産地 : 中国



*現物は寸法誤差があります。

				品名	バンキャビネット テーブル
2	フレーム	SPCC	黒:粉体塗装	品番	SCT-T01
1	天板	MDF	赤:塗装		
部番	部品名	材質・素材厚	備考	作成日	2014年3月6日