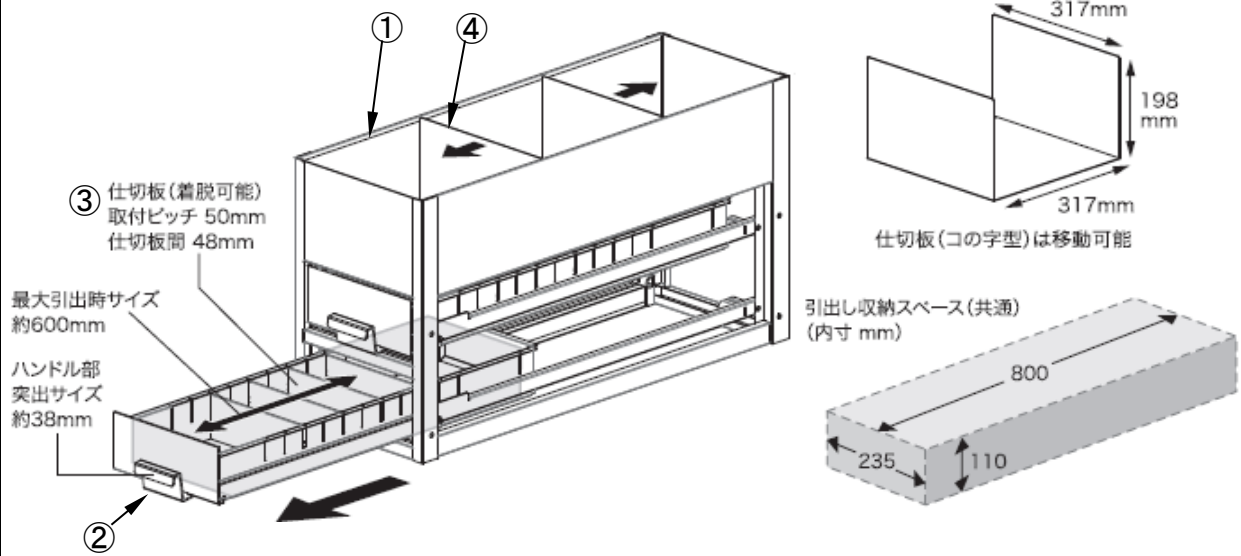


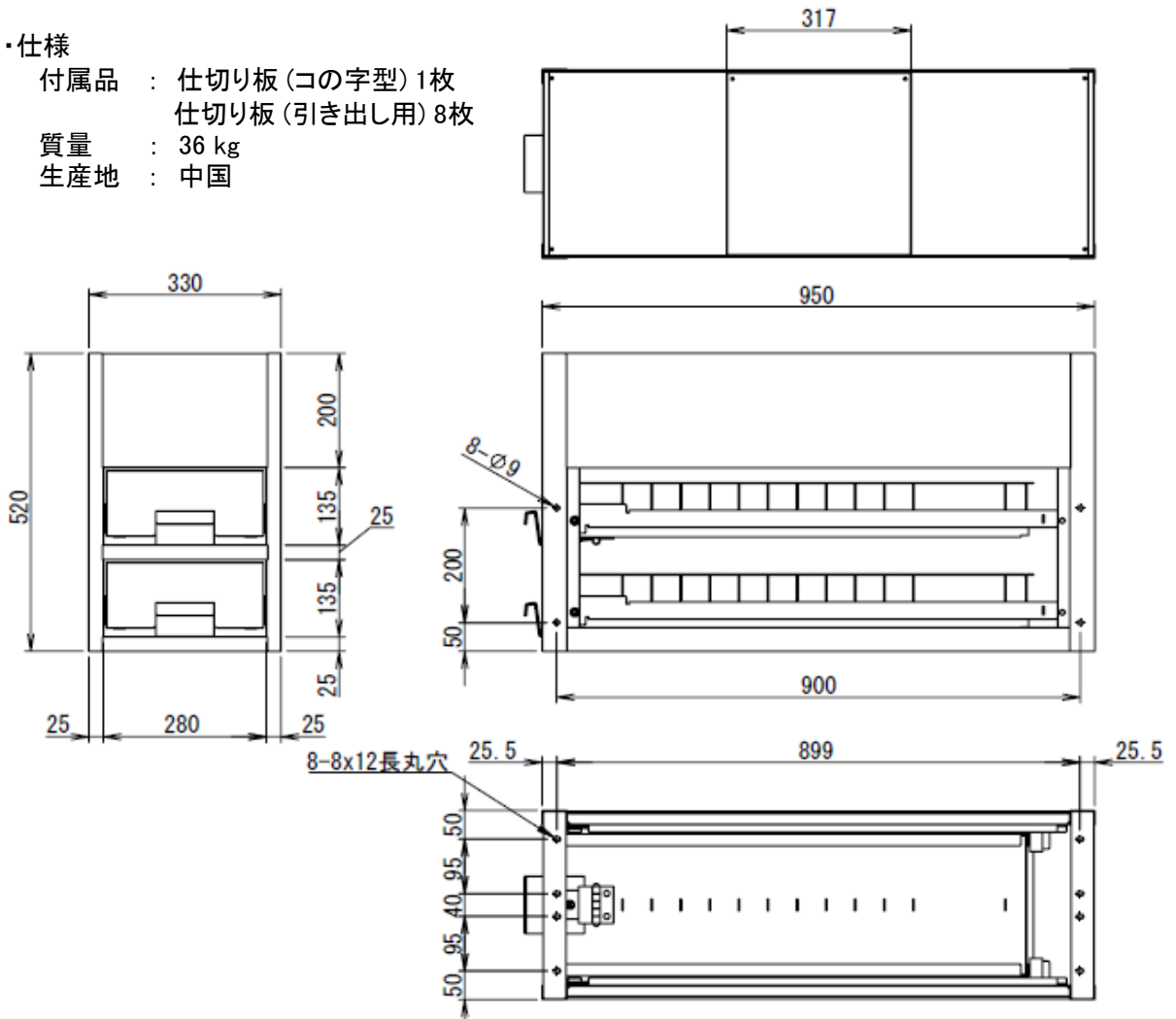
商品仕様書

単位 ; mm 第三角法



・仕様

- 付属品 : 仕切り板 (コの字型) 1枚
仕切り板 (引き出し用) 8枚
- 質量 : 36 kg
- 生産地 : 中国



*現物は寸法誤差があります。

4	仕切り板(コの字型)	SPCC	黒:粉体塗装	品名	バンキャビネット サイド棚
3	仕切り板(引き出し用)	SPCC	黒:粉体塗装		
2	引出し	SPCC	黒:粉体塗装	品番	SCT-S12
1	本体	SPCC	黒:粉体塗装		
部番	部品名	材質・素材厚	備考	作成日	2022年12月7日