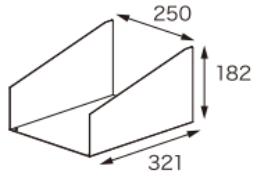
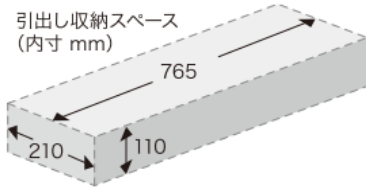
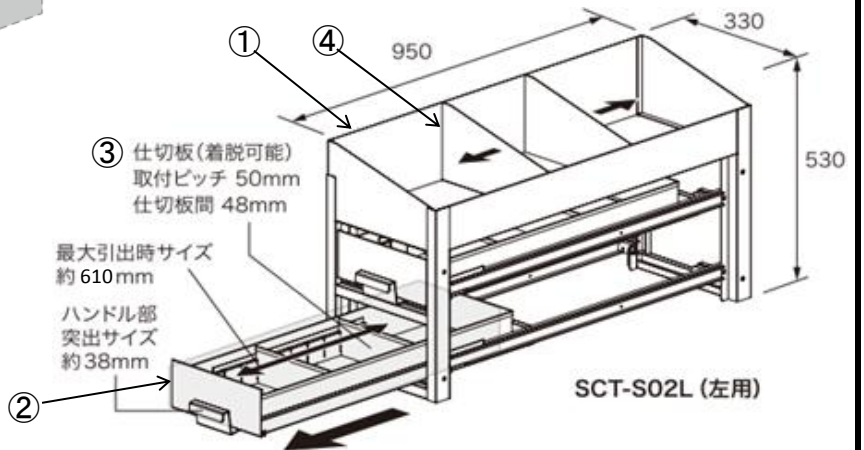


商品仕様書

単位 ; mm 第三角法

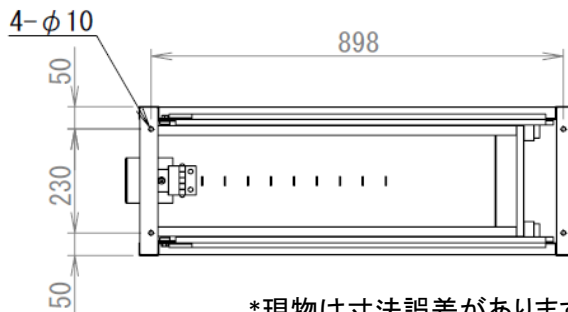
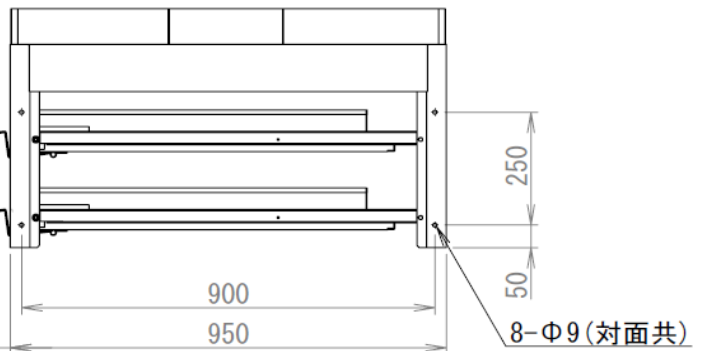
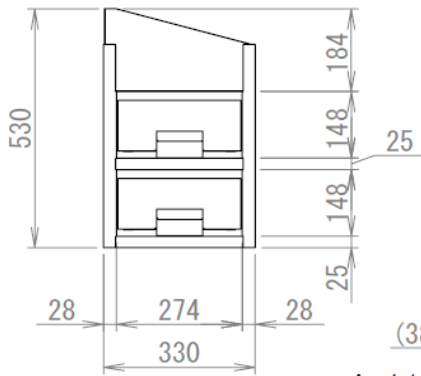
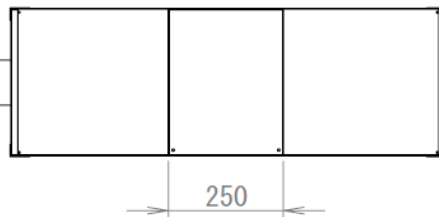


④ 仕切板(コの字型)は移動可能



・仕様

- 付属品 : 仕切板(コの字型) 1枚
仕切板(引出し用) 4枚
- 質量 : 35 kg
- 生産地 : 中国



*現物は寸法誤差があります。

4	仕切板(コの字型)	SPCC	黒:粉体塗装	品名	システムキャビネット サイド棚
3	仕切板(引出し用)	SPCC	黒:粉体塗装		
2	引出し	SPCC	黒:粉体塗装	品番	SCT-S02L
1	本体	SPCC	黒:粉体塗装		
部番	部品名	材質・素材厚	備考	作成日	2014年3月13日