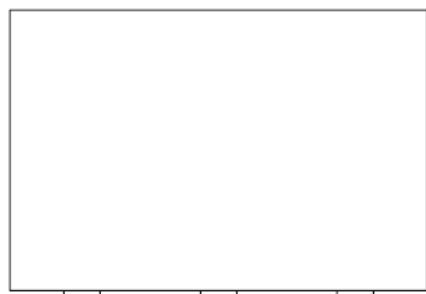
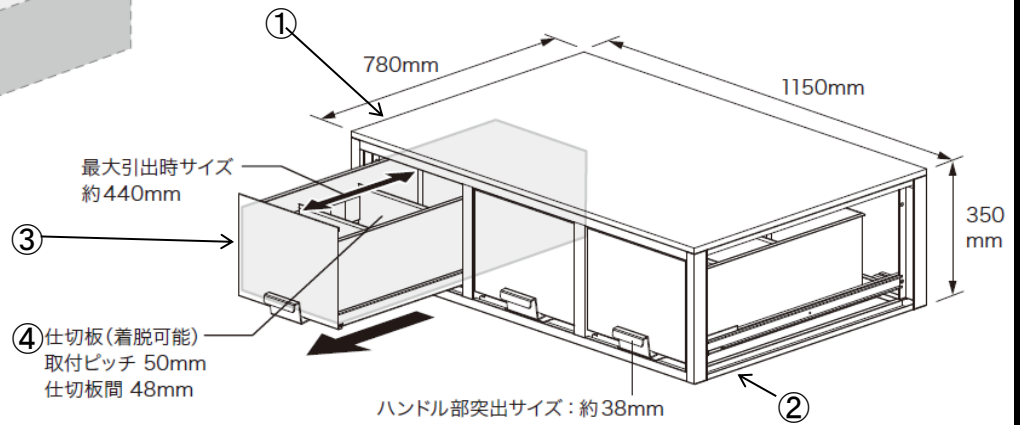
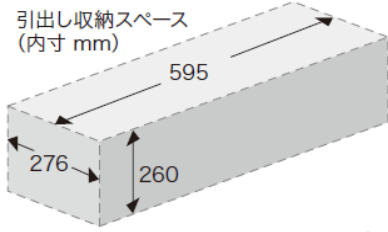


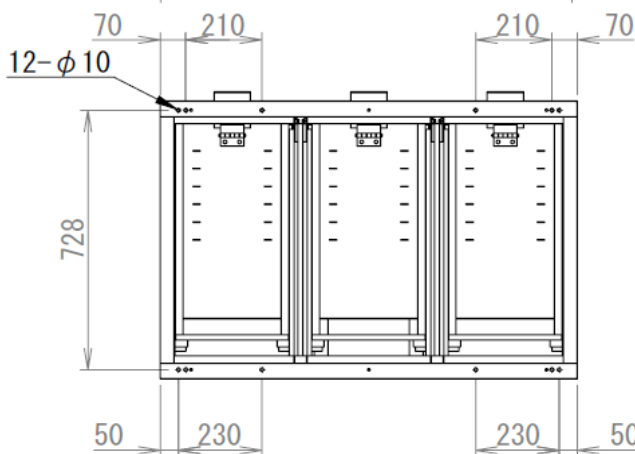
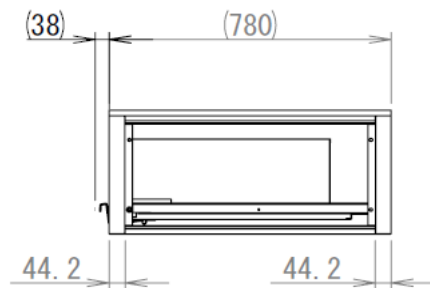
商品仕様書

単位 ; mm 第三角法



仕様

- 付属品 : 仕切板(引出し用) 6枚
- 質量 : 60 kg
- 生産地 : 中国



*現物は寸法誤差があります。

4	仕切板	SPCC	黒:粉体塗装	品名	バンキャビネット 3列引き出し
3	引き出し	SPCC	黒:粉体塗装		
2	本体	SPCC	黒:粉体塗装	品番	SCT-F09
1	天板	MDF	赤:塗装		
部番	部品名	材質・素材厚	備考	作成日	2014年11月21日