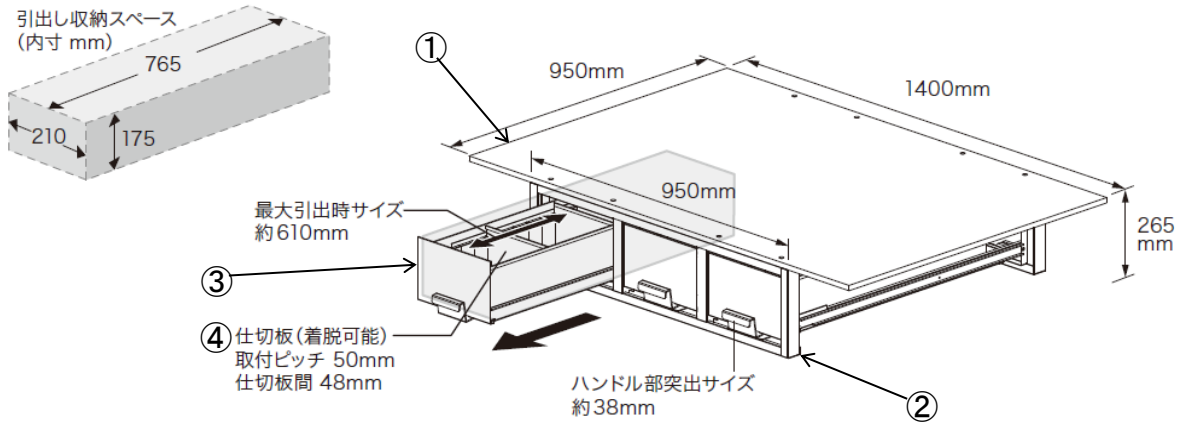


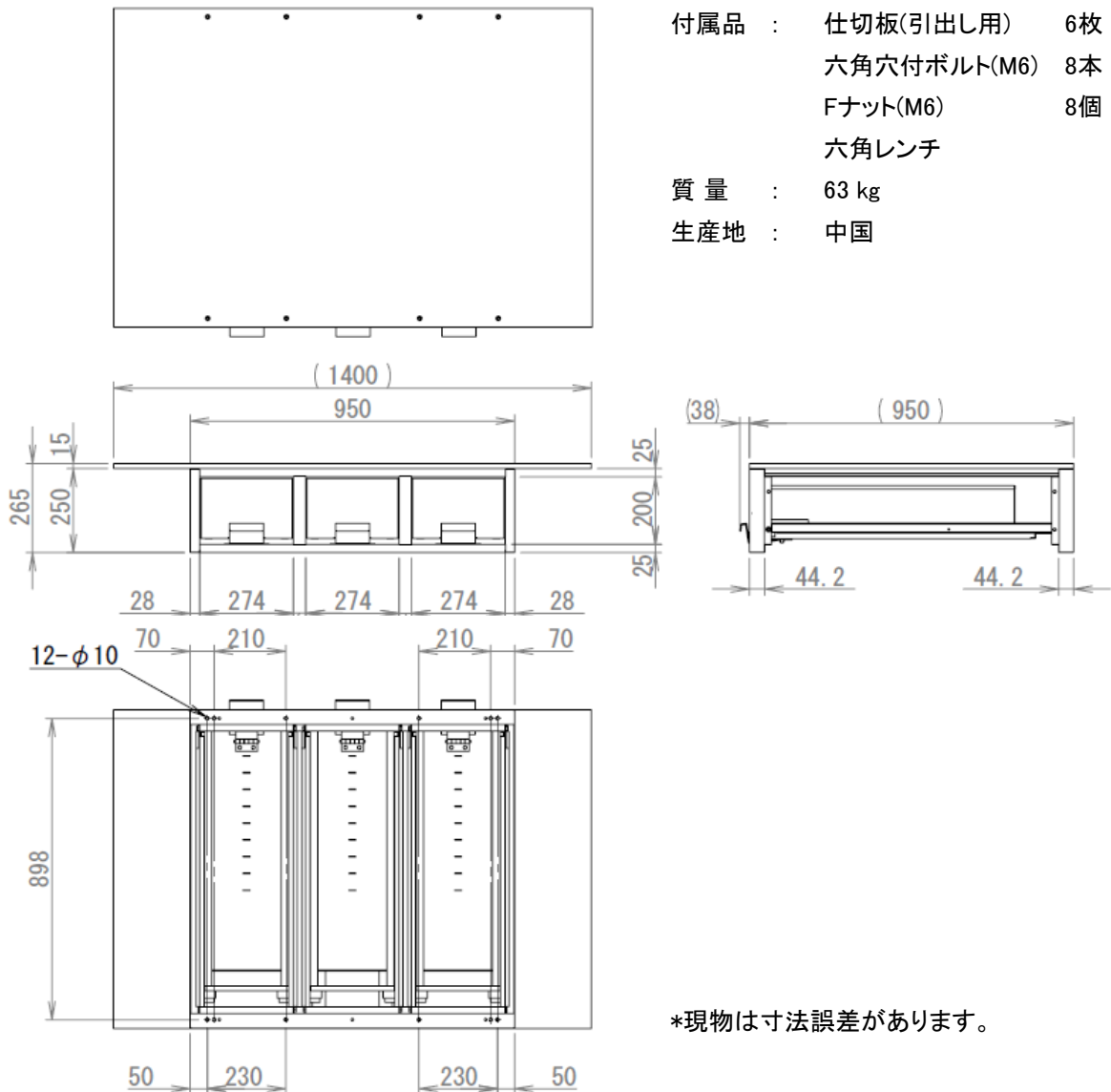
# 商品仕様書

単位 ; mm 第三角法



## ・仕様

- 付属品 : 仕切板(引出し用) 6枚  
 六角穴付ボルト(M6) 8本  
 Fナット(M6) 8個  
 六角レンチ
- 質量 : 63 kg  
 生産地 : 中国



\*現物は寸法誤差があります。

4	仕切板	SPCC	黒:粉体塗装	品名	システムキャビネット 3列引き出し
3	引出し	SPCC	黒:粉体塗装		
2	本体	SPCC	黒:粉体塗装	品番	SCT-F04
1	天板	MDF	赤:塗装		
部番	部品名	材質・素材厚	備考	作成日	2014年5月10日