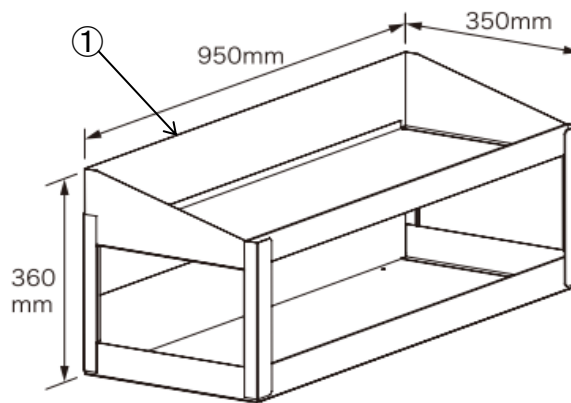


商品仕様書

単位 ; mm 第三角法

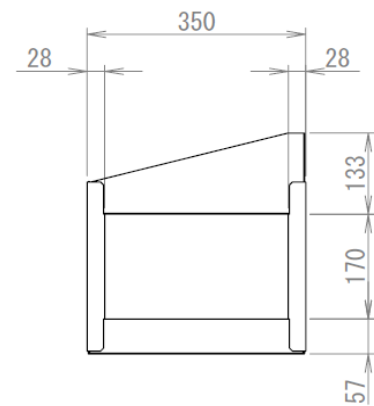
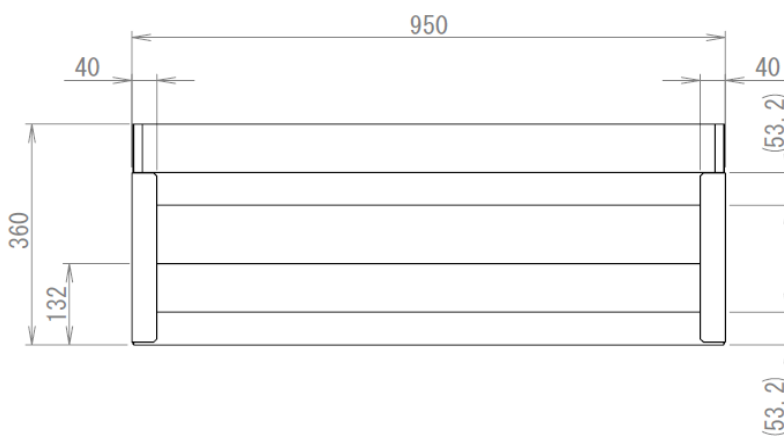
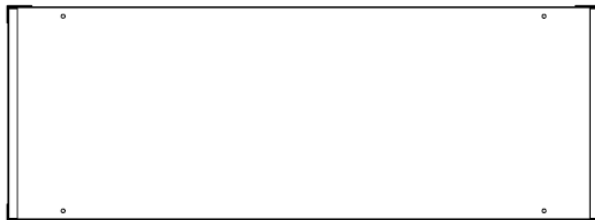


・仕様

付属品 : M5ねじ、M5ナット

質量 : 14.2 kg

生産地 : 中国



*現物は寸法誤差があります。

				品名	バンキャビネット 連結引き出し用上棚
				品番	SCT-DT01
1	本体	SPCC	黒:粉体塗装	作成日	2014年3月6日
部番	部品名	材質・素材厚	備考	作成日	