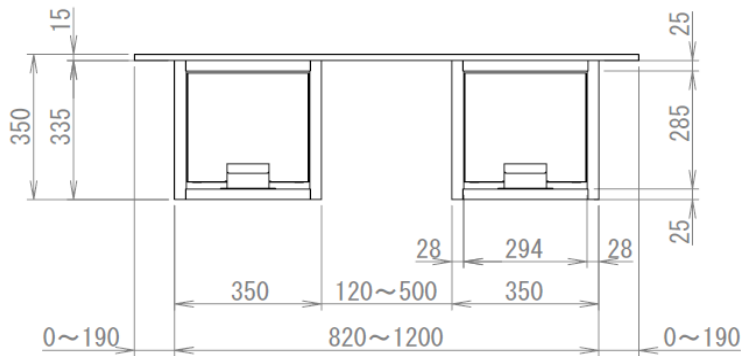
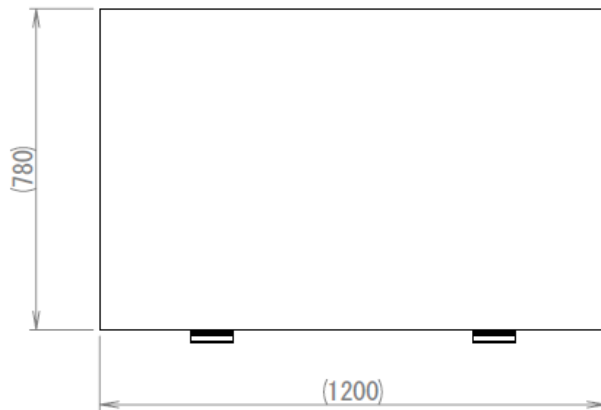
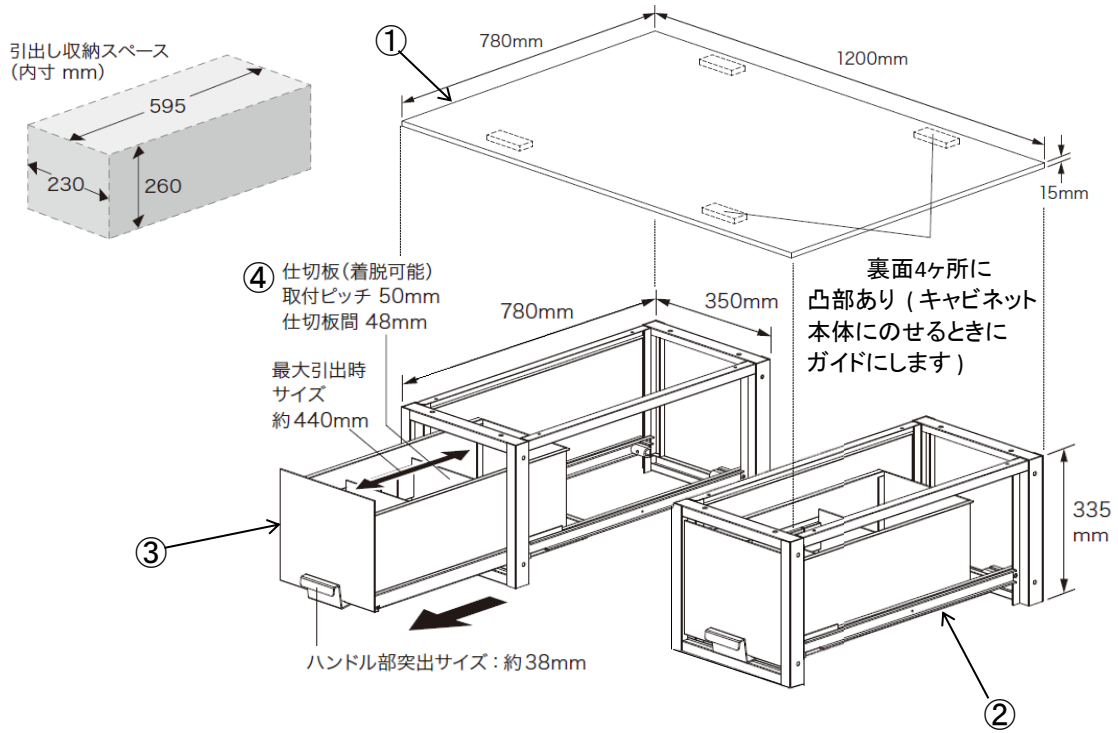


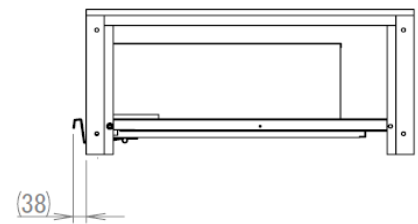
# 商品仕様書

単位 ; mm 第三角法



## ・仕様

付属品 : 仕切板(引出し用)4枚  
質量 : 43 kg  
生産地 : 中国



本体 寸法は、SCT-D02と同じ  
\* 現物は寸法誤差があります。

4	仕切板	SPCC	黒:粉体塗装	品名	バンキャビネット 連結引き出し・天板セット
3	引出し	SPCC	黒:粉体塗装		
2	本体	SPCC	黒:粉体塗装		
1	天板	MDF	赤:塗装	品番	SCT-DSET-C
部番	部品名	材質・素材厚	備考	作成日	2014年5月10日