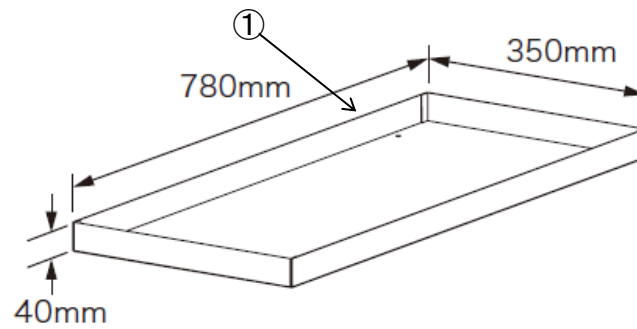


商品仕様書

単位 ; mm 第三角法

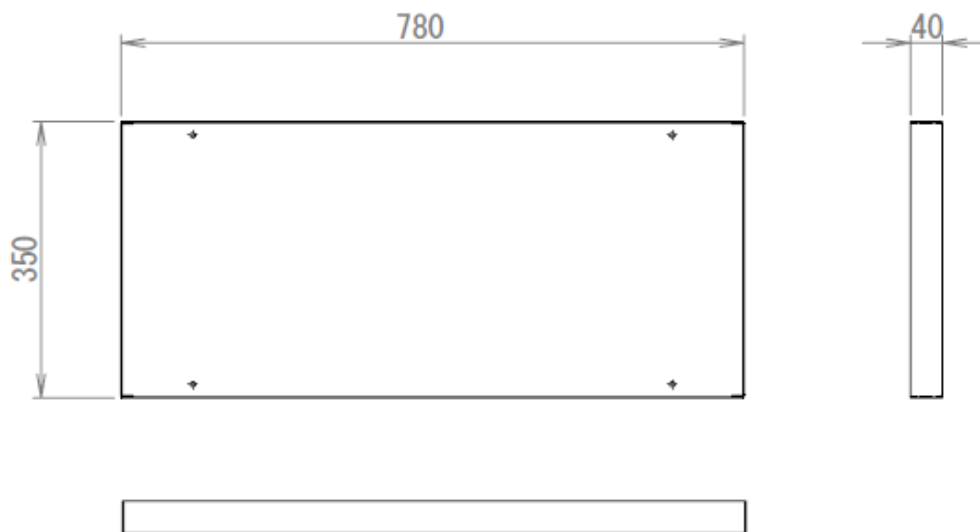


・仕様

付属品 : M5ねじ、M5 Fナット

質量 : 3.7 kg

生産地 : 中国



*現物は寸法誤差があります。

				品名	バンキャビネット 連結引き出し用上皿
				品番	SCT-DS02
1	本体	SPCC	黒:粉体塗装	作成日	2014年5月10日
部番	部品名	材質・素材厚	備考	作成日	