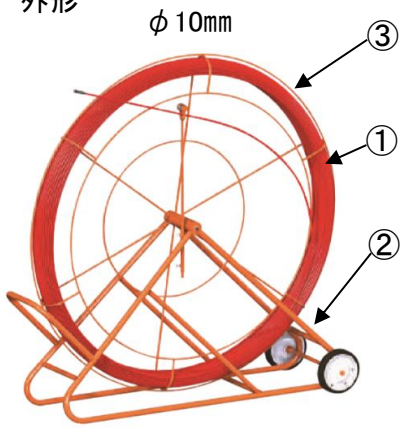


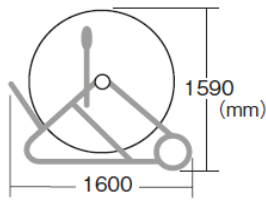
商品仕様書

単位 ; mm

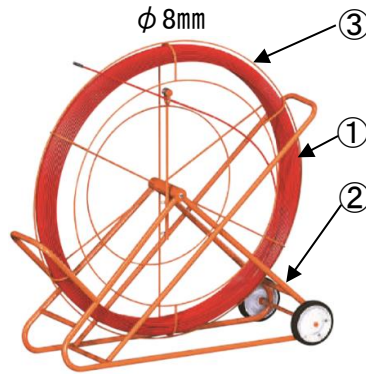
外形



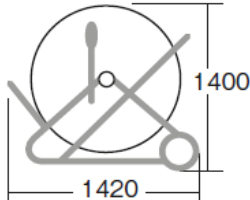
リール内径 ϕ 1500mm



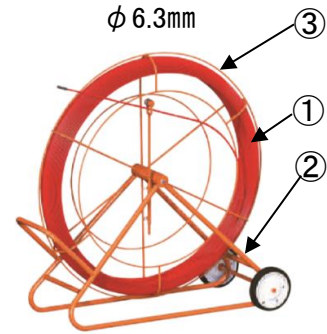
RG-1020RS
RG-1030RS



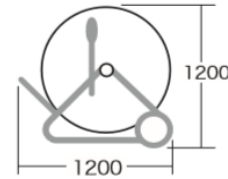
リール内径 ϕ 1300mm



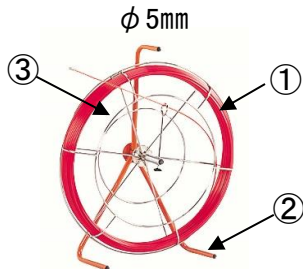
RG-0810RS
RG-0820RS
RG-0830RS



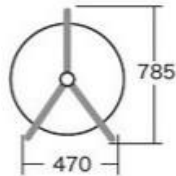
リール内径 ϕ 1100mm



RG-0610RS
RG-0620RS
RG-0630RS



リール内径 ϕ 680mm



RG-0506RS
RG-0512RS
RG-0503RS

RG-06、RG-08、RG-10タイプの
先端(端末)金具



RG-05タイプの
先端(端末)金具(DYH-5258)



全ての商品は横穴先端金具を取り外すことができます
仕様

| 材質構成 | FRP | | | |
|---|-------------|--------------|-------------|-------------|
| | ϕ 5mm | ϕ 6.3mm | ϕ 8mm | ϕ 10mm |
| サイズ | ϕ 5mm | ϕ 6.3mm | ϕ 8mm | ϕ 10mm |
| 単位質量 (g/m) | 39 | 64 | 100 | 157 |
| 引張破断強度 kN (kgf) | 7.3 (750) | 11.7 (1200) | 19.6 (2000) | 29.4 (3000) |
| 曲げ強度 kN/mm ² (kgf/mm ²) | 0.4 (50) | 0.4 (50) | 0.4 (50) | 0.4 (50) |
| 曲げ弾性率 kN/mm ² (kgf/mm ²) | 18.6 (1900) | 18.6 (1900) | 18.6 (1900) | 18.6 (1900) |
| 最小曲げ半径 (mm) | 140 | 200 | 290 | 450 |
| 使用温度範囲 (°C) | -10~+40 | -10~+40 | -10~+40 | -10~+40 |

特徴

- 1) 低コスト(被覆コストが省ける)
- 2) 軽い(当社従来比約30%)
- 3) よく滑る(被覆がないからよく滑る)
- 4) 剛直性に優れる(グラスファイバー無垢だから剛直性アップ)

| | | | | | |
|----|-------------|--------|----|-----|-------------|
| | | | | 品名 | ファイバーレッドライン |
| 3 | リール | SS | | 品番 | RG-****RS |
| 2 | スタンド | STKM | | | |
| 1 | ファイバーレッドライン | FRP | | | |
| 部番 | 部品名 | 材質・素材厚 | 備考 | 作成日 | 2020年4月8日 |