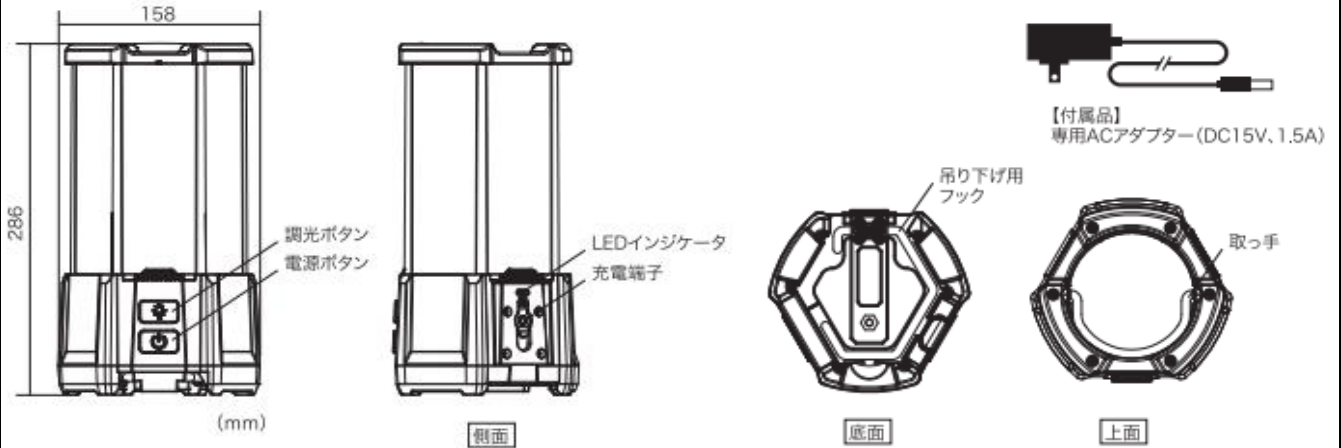


商品仕様書

単位：mm 第三角法

■セット内容



■仕様

点灯モード	明るさの段階、点灯時間、全光束			
全周モード	MAX	HIGH	MID	LOW
	2時間	4時間	8時間	14時間
	5200 lm	2000 lm	1000 lm	400 lm
半周モード	HIGH	MID	LOW	
	4時間	8時間	14時間	
	2000 lm	1000 lm	400 lm	

消費電力	最大10W (全周モードMAXの場合)
LED色温度	6500K
充電時間	約3.7時間
付属品	専用ACアダプター (DC15V, 1.5A)
内蔵電池	リチウムイオン電池 (11.1V, 5200mAh)
サイズ	φ158×286mm
本体質量	約2.7kg
保護等級	IP64
使用環境	-10℃～40℃、常湿

■使用方法

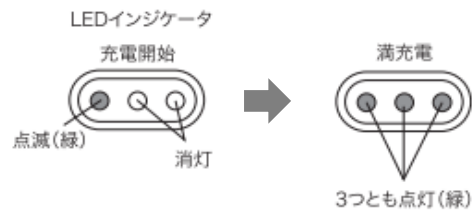
- 電源ボタンを押すことで、2つの点灯モードの選択ができます。
全周モード→半周モード→消灯
- 次に調光ボタンを押すことで、明るさを変更できます。
全周モード (明るさ4種類)：LOW→MID→HIGH→MAX→LOW……(繰り返し)
半周モード (明るさ3種類)：LOW→MID→HIGH→LOW……(繰り返し)

※電源ボタンで点灯モードの変更と、消灯を繰り返すときにそれぞれの直前の明るさの段階を記憶しています。

■充電方法

付属のACアダプターを使用し、本体側面の充電端子のキャップを開けて差し込み、充電します。
(充電中はLEDインジケータが順に点滅(緑)し、充電完了時には3つとも点灯状態(緑)となります。)

充電中は「全周モード・MAX」と「半周モード・HIGH」の場合は点灯しません。それ以外の場合は点灯します。
(使用方法は非充電時と同じ)



生産国：中国

④				品名	LEDランタン(充電式)
③					
②				品番	PLRX-LT02
①					
部番	部品名	材質・素材厚	備考	作成日	2023/6/8