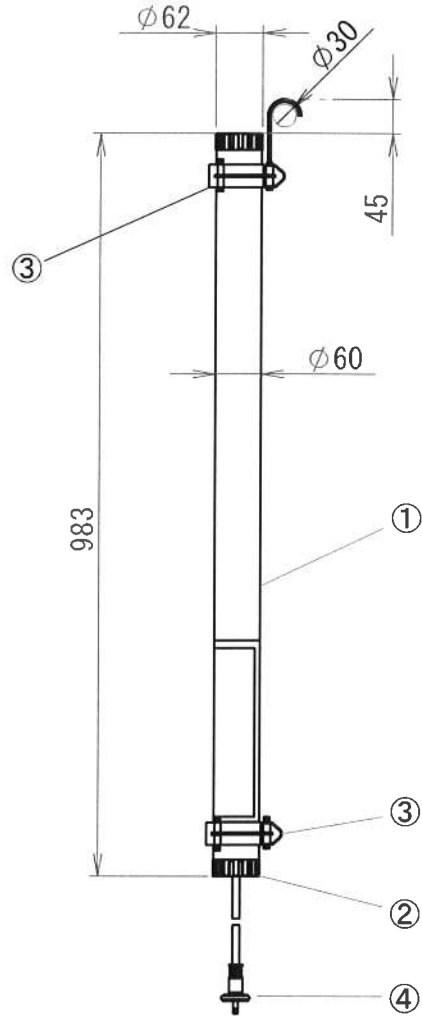


商品仕様書

単位:mm 第三画法

- (注1) 水中使用の際は必ず電源側に漏電ブレーカ (GR-PF-J01) を設置してください。
- (注2) 水中の底面、壁などに固定する場合は別売部品 (PDW-VF-K) をご使用ください。
- (注3) 調光機能付装置への接続は絶対にしないでください。
- (注4) 発動発電機を電源として使用はできません。
- (注5) 振動のある場所へのネジ止め等による常設的な設置はしないでください。
- (注6) 点滅を頻繁に繰り返すセンサー装置への接続はランプ寿命が短くなることがあります。
- (注7) ケーブルの延長については別売品の水中結線具 (PDW-C10) をご使用ください。
- (注8) 供給電圧は90-110Vの範囲内でご使用ください。
- (注9) 漏電防止のため一ヶ月に一度はリーク電流を測定し異常の時は電源供給を停止してください。



仕様

定格電圧 : AC100V
 定格消費電力 : 18W
 適用電灯の定格消費電力 : 20W
 定格周波数 : 50/60Hz
 交換ランプ : FL20SS
 ケーブル長さ : 5m
 質量 : 1200g
 絶縁区分 : 二重絶縁
 IP保護等級 : IP68 (水中10mまで使用可能)
 水中用/屋外用

④	電源ケーブル	2PNC (2X0.75mm ²)	品名	水中蛍光ライト
③	吊下具	PC	品番	PDW-20WP
②	キャップ	PC	作成日	2011/9/5
①	パイプ	PC		
部番	部品名	材質・素材厚	備考	