

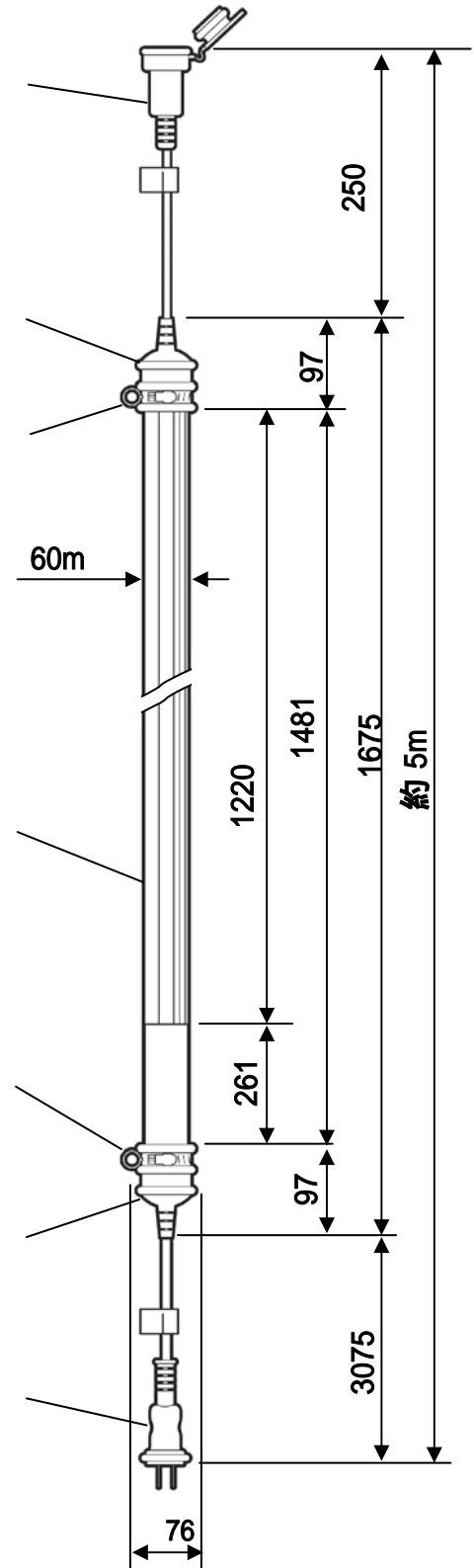
商品仕様書

単位 ; mm 第三角法

- (注1) 本製品は作業用照明器具です。常設照明として使用しないでください。
- (注2) 屋外用(防雨型)ですが水中では使用できません。
- (注3) 本体は100V / 200V系に使用できますがプラグは100V専用です。200V電源を使用する場合、コンセント側に合う市販のプラグをご使用ください。
- (注4) 調光機能付装置への接続はしないで下さい。
- (注5) 発動発電機使用の場合、低歪交流波を使用してください。

仕様

- 定格 周波数 : 50/60Hz
- 使用電圧範囲 : AC85 ~ 242V
- 定格入力電圧 : AC 100 ~ 240V
- 定格消費電力 : 31 ~ 37W
- 適用電灯の定格消費電力 : 40W
- 定格入力電流 : 0.14 ~ 0.36A
- 最大連結本数 : 15本(連結は本製品のみ)
- 使用周囲温度 : -10 ~ 40
- 交換ランプ : FL40SS又は40S
- IP(保護等級) : IP 63
- パイプ径 : 60mm
- ケーブル長さ : 約 5m (本体+ケーブル)
- 本体全長 : 1675mm
- 質量 : 1950g
- (参考) 照度 : 300 lx / m



	出力ケーブル<PSE>	2PNCT 2X0.75mm ²	黒色(ソケット防雨型)		
	入力ケーブル<PSE>	2PNCT 2X0.75mm ²	黒色(プラグ防雨型)	品名	Vフリーライト
	パイプ	PC	無色透明		
	キャップバンド	ステンレス		品番	PDI-VF40J
	キャップ(入/出力側)	合成ゴム CR	黒色		
部番	部品名	材質・素材厚	備考	作成日	2009.3.24