

# 商品仕様書

単位 ; mm 第三角法

- (注1) 本製品は作業用照明器具です。  
常設照明として使用しないでください。
- (注2) 調光機能付装置への接続はしないで  
下さい。
- (注3) 発動発電機使用の場合、低歪交流波  
を使用してください。

## 仕様

定格 周波数 : 50/60Hz

定格入力電圧 : AC 100V

定格消費電力 : 10W

適用電灯の定格消費電力 : 10W

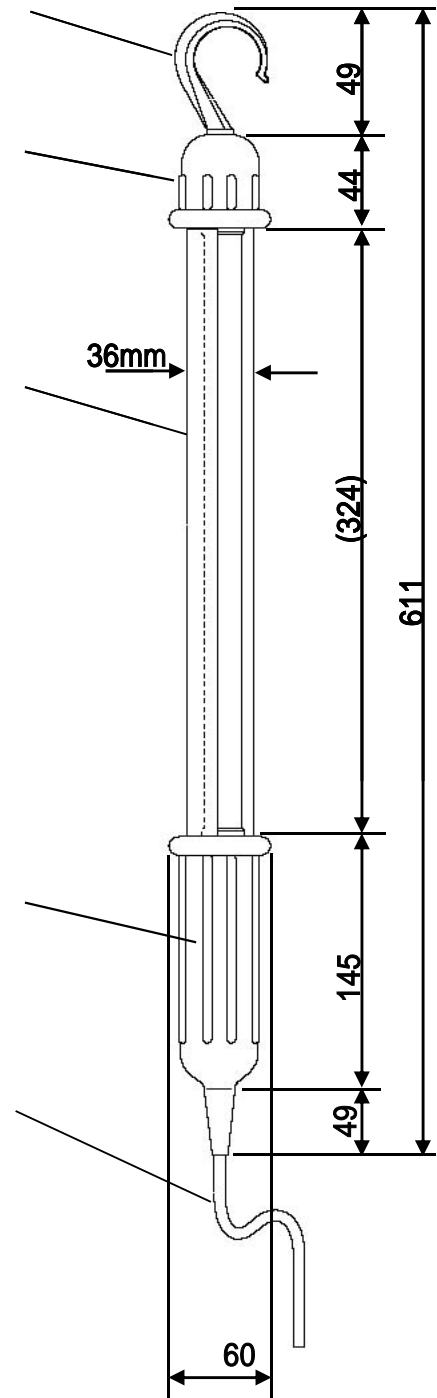
定格入力電流 : 0.16A

使用周囲温度 : -10 ~ 40

交換ランプ : FL10

ケーブル 長さ : 5m

全 長 : 611mm



	電源ケーブル<PSE>	HVCTF2X0.75mm <sup>2</sup>	黒色 5m		
	キャップ(ケーブル側)	軟質PVC	黄色	品名	インバーターパランドル
	パイプ	PC	無色透明		
	キャップ(ホック側)	軟質PVC	黄色	品番	PDI-10C
	回転フック	PC	黄色		
部番	部品名	材質・素材厚	備考	作成日	2009.10.14