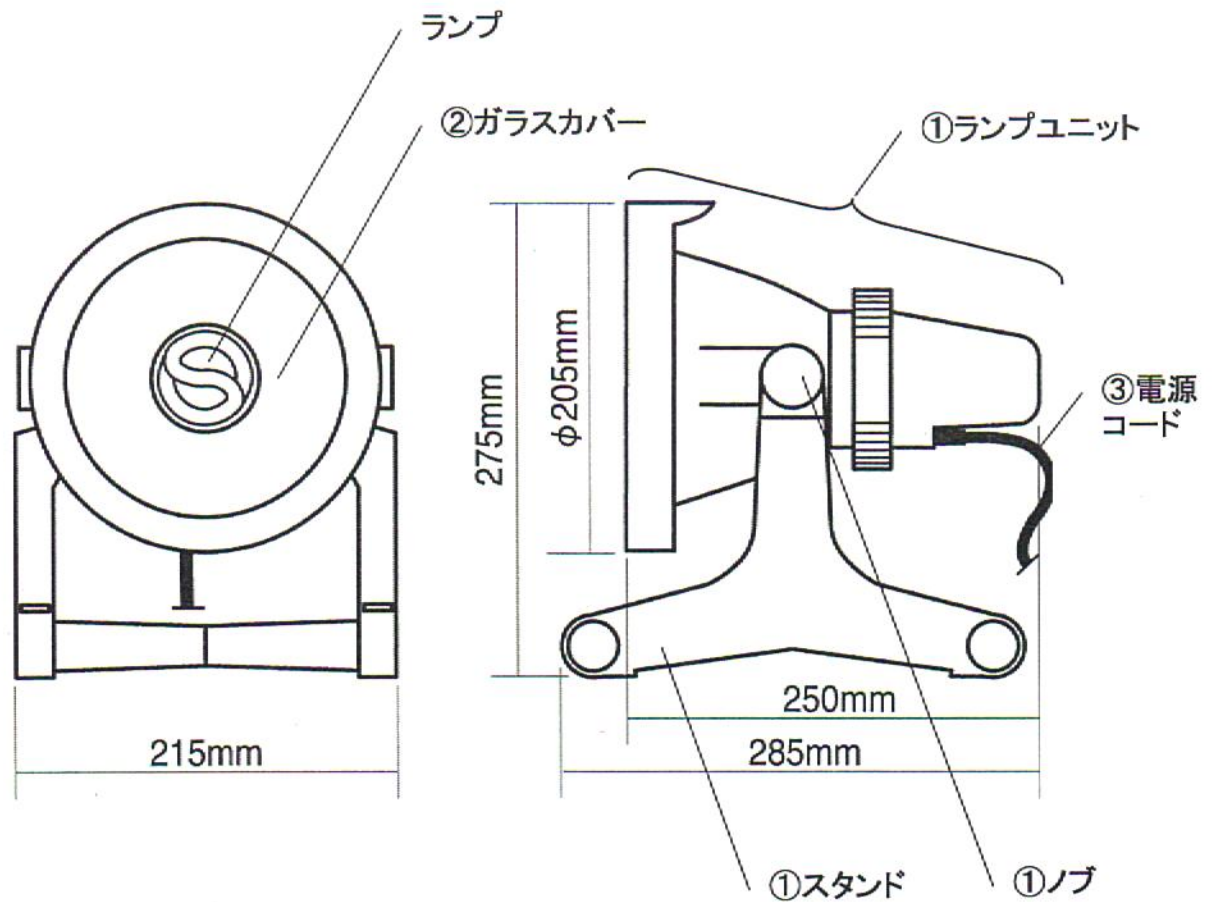


商品仕様書

単位 ; mm 第三角法



- サイズ : 幅215×奥行285×高さ275mm
- 重量 : 1.5kg
- コードの長さ : 2.5m
- 周波数 : 50/60Hz
- 定格入力電圧 : AC100V
- 定格消費電力 : 23W
- 適用電灯の定格消費電力 : 23W
- 定格入力電流 : 0.38A
- 交換ランプ : EFD-23-SSD

(注1)本製品は作業用照明器具です。常設照明としては使用しないでください。  
 (注2)コンバーター、発電機などの電源は使用しないでください。

④				品名	投光フライト(23W形)
③	電源コード	VCTF 2×0.75mm <sup>2</sup>		品番	PDF-23S-BK(GN/WT)
②	ガラスカバー	ガラス			
①	ランプユニット/スタンド/ノブ	ABS			
部番	部品名	材質・素材厚	備考	作成日	2007.10.25