

商品仕様書

単位：mm 第三角法

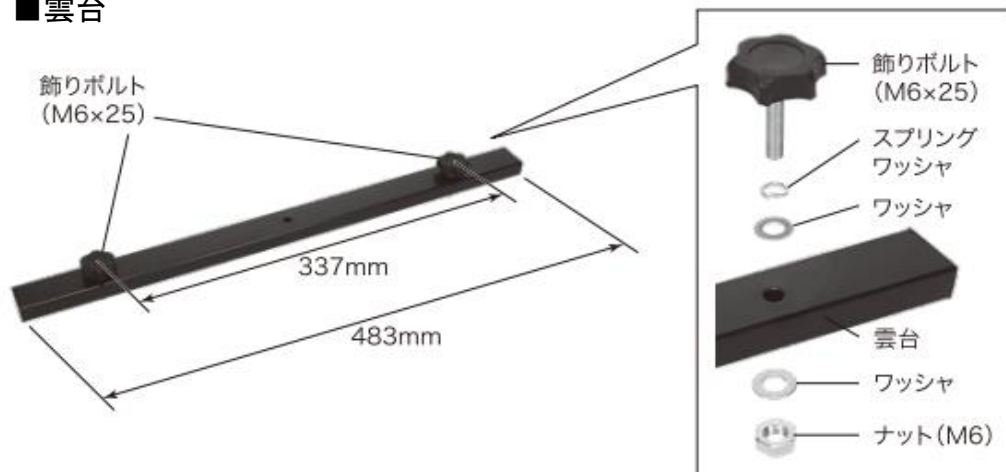
■セット内容

- | | |
|-----------------|---|
| 本体 | 本体サイズ：920×790×835～2010mm（使用時）
98×95×745mm（収納時） |
| ・三脚スタンド | |
| 付属品 | 雲台サイズ：30×483×15mm |
| ・雲台 | 質量：約2.6kg（雲台含む） |
| ・飾りボルト(M6×25)×3 | 最大搭載質量：5kg |
| ・スプリングワッシャ×3 | |
| ・ワッシャ×5 | |
| ・ナット(M6)×2 | |

■三脚スタンド



■雲台



■材質：スチール

生産国：中国

④				品名	ライトスタンド
③					
②				品番	PD-5ST
①					
部番	部品名	材質・素材厚	備考	作成日	2023/6/8