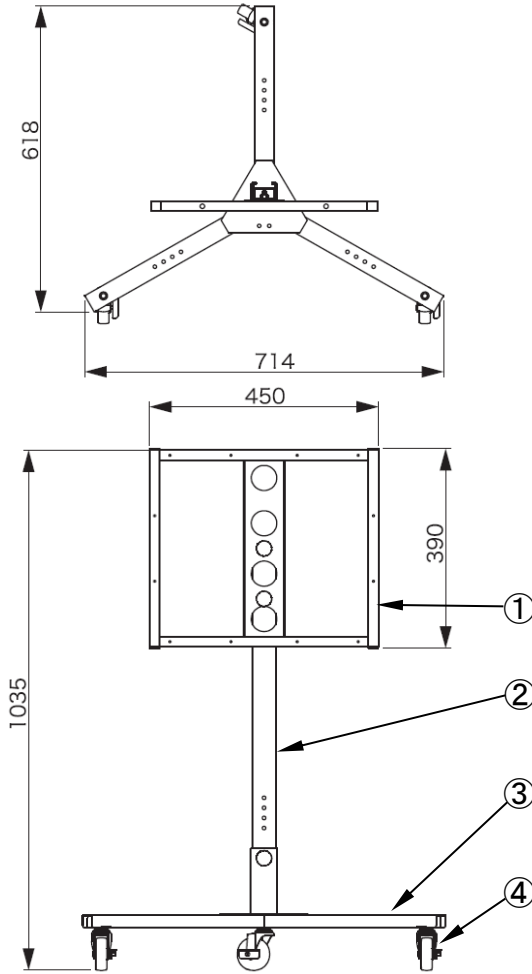
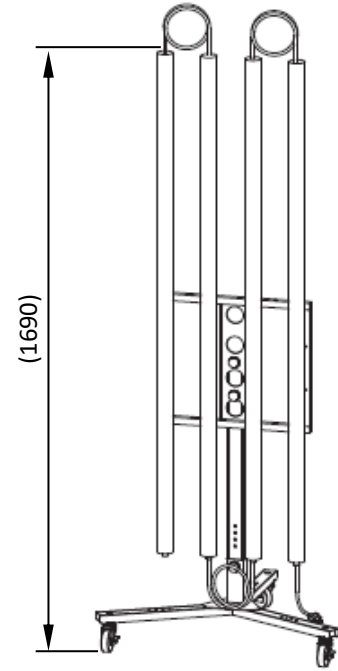


# 商品仕様書

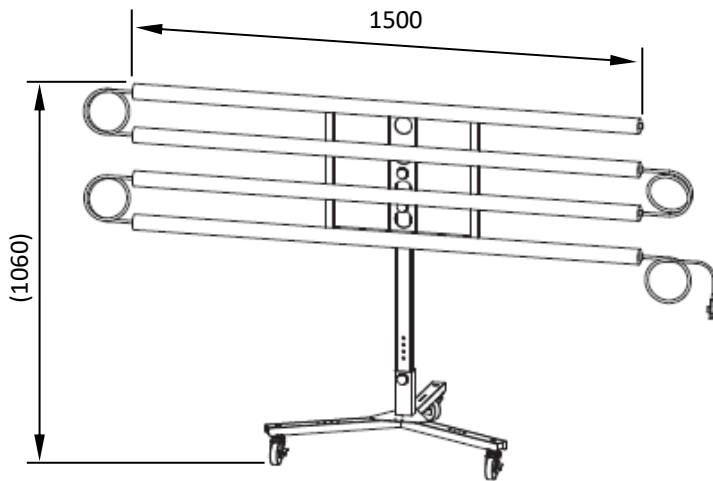
単位 ; mm 第三角法



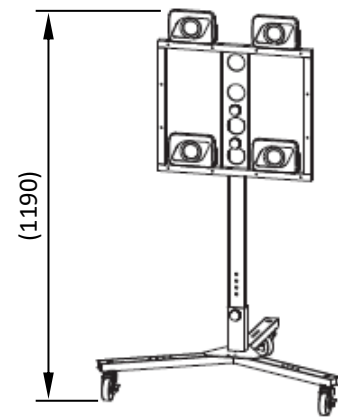
- ・仕様
- 1 サイズ : 714 x 618 x 1035
- 2 質量 : 6 kg
- 3 生産地 : 中国



●LEDバランドル (スリムタイプ)  
縦向き 取付イメージ



●LEDバランドル (スリムタイプ)  
横向き 取付イメージ



●LEDバランドルRX (充電式)  
取付イメージ

4	キャスター	Φ65 自在	ストッパー付き	品名	ライトベーススタンド
3	ベース	鉄	黒 塗装		
2	フレーム	鉄	黒 塗装	品番	PD-4ST
1	枠	鉄	黒 塗装		
部番	部品名	材質・素材厚	備考	作成日	2022年6月30日