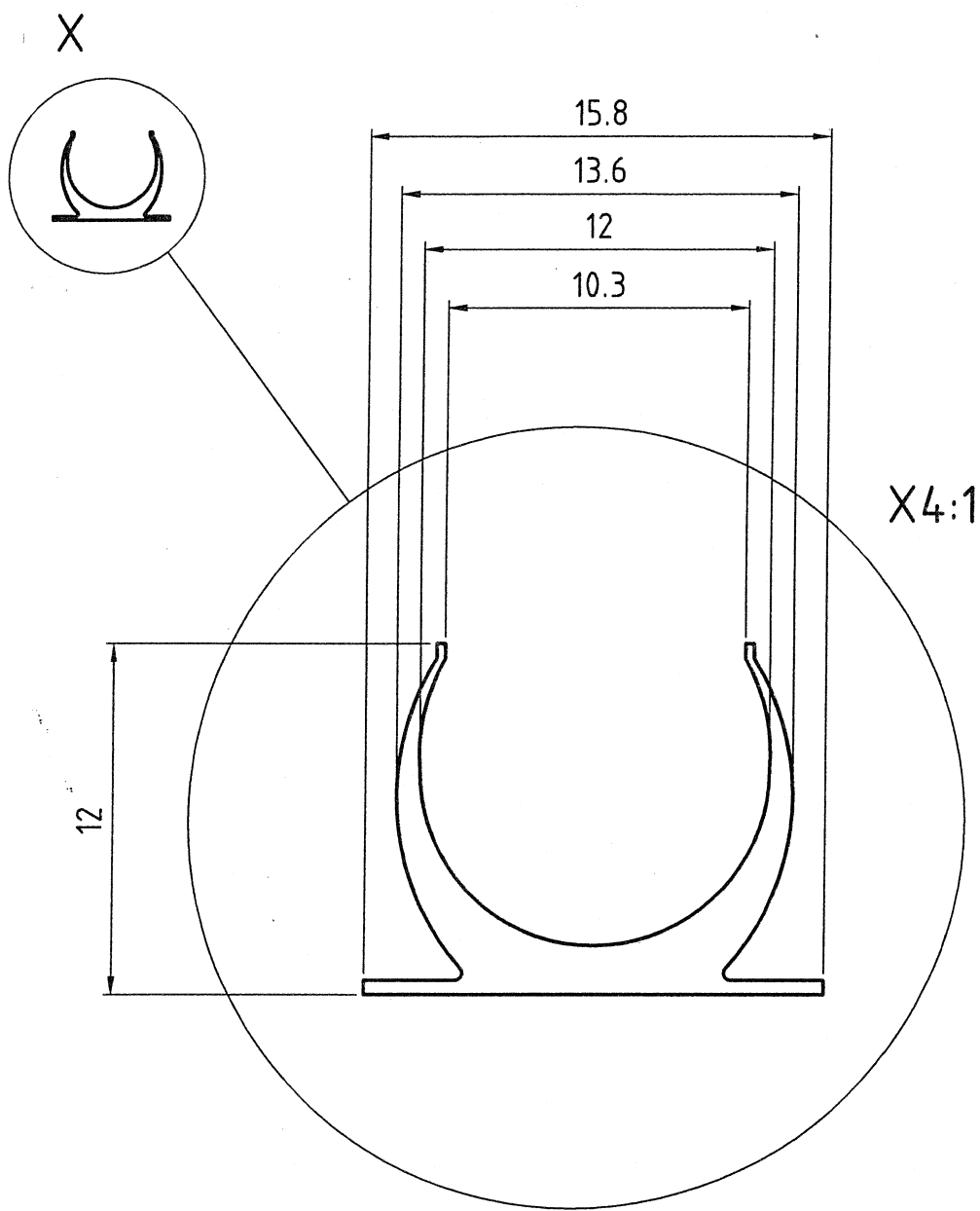


注記	訂正	年月日	内容	訂正者
	△			
	△			
	△			



材質	硬質PVC		処理				
設計	製図	検図	承認	単位	尺度	商品名	チャンネルモール
	前澤		03.3.14	mm	1/1		
	2000.07.19		内山	一般公差	±0.2	商品番号	PCK-CH18