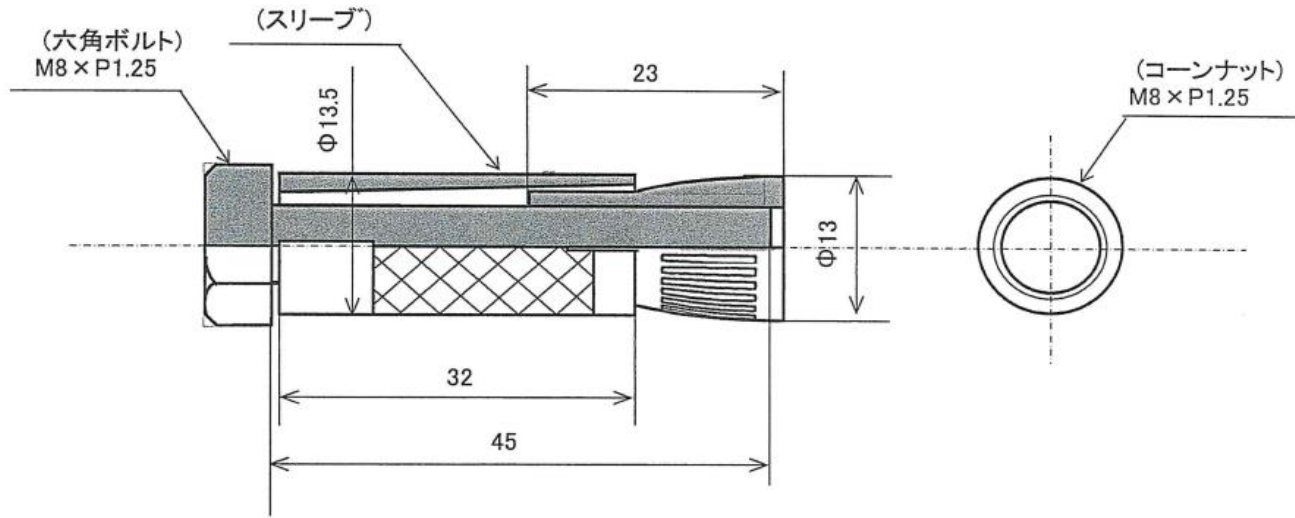


商品仕様書

単位 ; mm 第三角法



品番	外筒寸法 (mm)	ドリル径 (mm)	埋込長さ (mm)	穿孔長 (mm)	ネジサイズ (mm)	最大引抜強度 (KN)	締付トルク (N・m)
PB-845	13.5 x 32.0	14.0	32.0	45.0	M8 x 1.25	13.5	9.0

※引抜強度はコンクリート圧縮強度(21N/mm<sup>2</sup>)における参考値です。

※引抜強度は参考値です(保証荷重ではありません)。

材質・施工条件等により変わりますので器材、器具の取り付けは十分安全率を確保して下さい。

製造国：日本

③	スリーブ	1	亜鉛合金ダイキャスト	品名	プラグボルト
②	コーンナット	1	亜鉛合金ダイキャスト	品番	PB-845
①	六角ボルト	1	スチール製(三価クロメート)		
部番	部品名	数量	材質・素材厚	作成日	2023/9/20