

商品仕様書

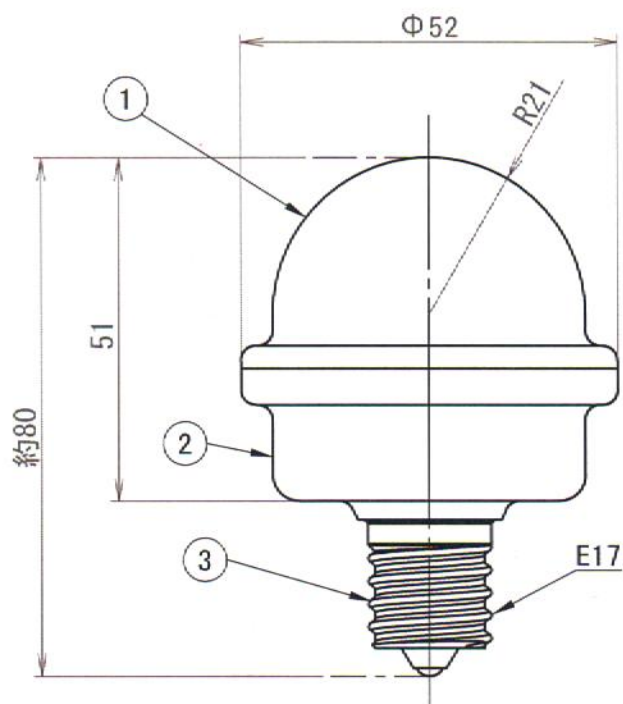
単位:mm 第三画法

警告!

- 直射日光のあたる金属製ボックス等、内部が極めて高温になる場所では内部設置しないでください。
熱による変形・不点灯の恐れがあります。
(ただしLEDサイン球が露出した外部設置は問題ありません。)
- 屋外や雨・水滴のかかる場所に取り付ける場合は、防水ソケット等で適切な防水処置をしてください。
劣化し古くなった防水ソケットは必ず交換してください。
- 指定の電源電圧・周波数以外の電源では使用しないでください。
(携帯用発電機等では使用しないでください。)
- 紙や布などで覆ったり燃えやすいものに近付けないでください。
- 長期間にわたって使用すると輝度が低下します。
- 定格寿命は平均的数値を示しています。
- 寒冷地(-10℃以下)では使用できません。

仕様

周波数 : 50/60Hz
 定格入力電圧 : AC100V
 定格消費電力 : 1W
 定格入力電流 : 22mA
 定格寿命 : 10,000H
 口金 : E17
 IP保護等級 : IP63
 質量 : 42g
 用途 : 屋外用



				品名	LEDサイン球(屋外用)
③	口金	真鍮Niメッキ	E17	品番	P18W-E1701-R/Y/B/G/W
②	本体	PC			
①	レンズ	PC			
部番	部品名	材質・素材厚	備考	作成日	2008/12/10