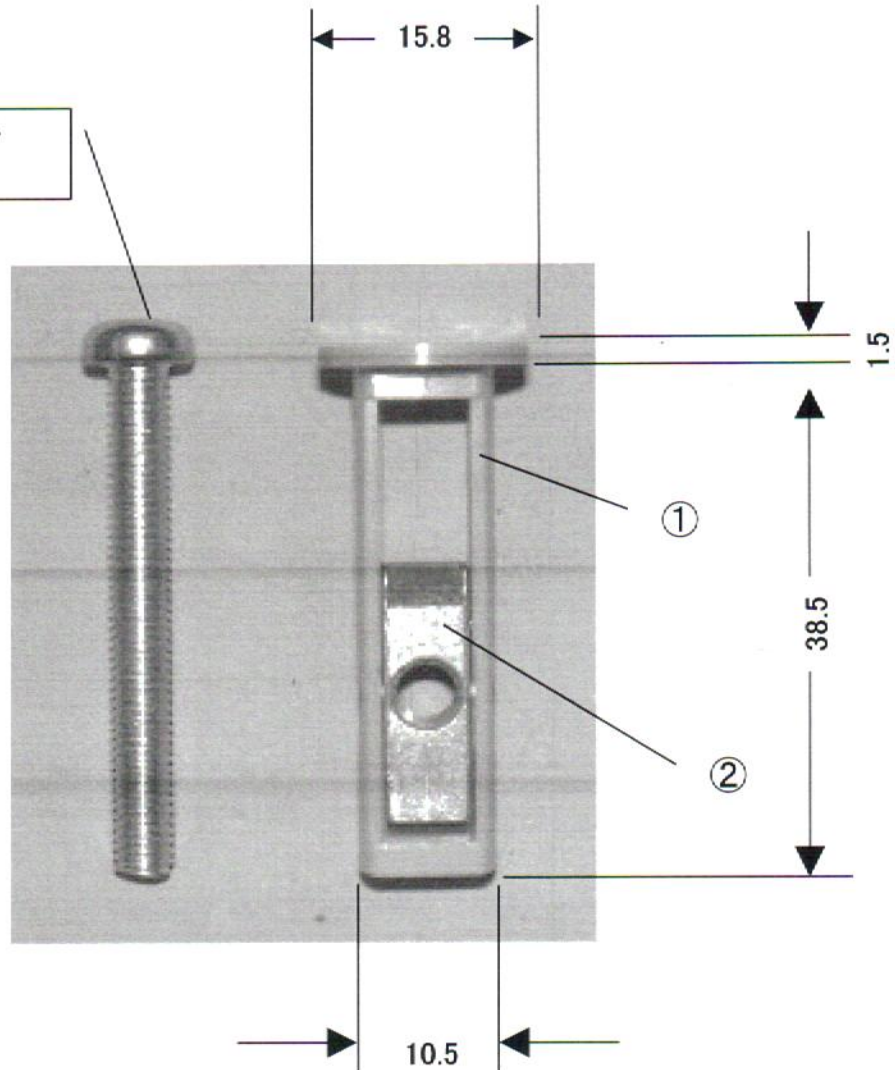


M5*L40 なべ頭ビス
鉄ユニクロメッキ



品番	許容強度(ナット破断強度)	適応板厚
NDK-540	2.8KN(285kgf) (鉄板) ※	3~14mm

※許容強度(ナット破断強度)は施工する材質・施工条件等で変わります。
保証値ではありません。

				品名	ミニカップトグル
②	反転ナット	亜鉛合金		品番	NDK-540
①	本体	ポリカーボネート			
部番	部品名	材質・素材厚	備考	作成日	2009/6/24