

商品仕様書

単位 ; mm 第三角法

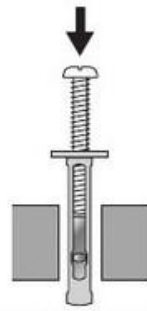
外観



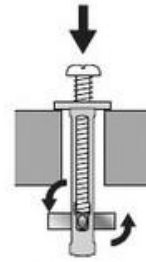
反転ナット
(亜鉛合金)

本体樹脂
(ポリカーボネート)

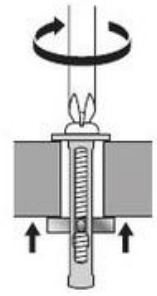
使用方法



中空壁の下穴に
差し込む



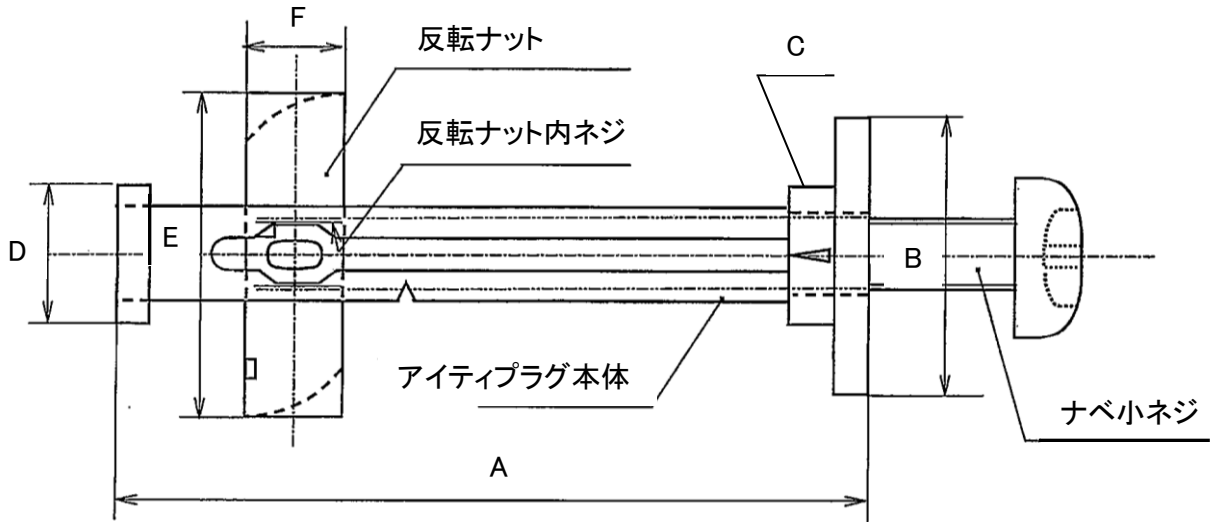
ネジを奥に
押し込む



ドライバーで
ネジ込む

- 本体にビスを差し込むと、反転ナットが倒れて締め付け可能
- ビスとナットで壁材をはさみ込んでしっかり固定できる
- ボード・薄鋼板などの下地のない所(中空壁)に使用できる

各部の寸法・仕様



品番	A	B	C	D	E	F
NDK-435	35mm	φ 15mm	φ 9mm	7mm	16.3mm	5.5mm
NDK-540	40mm	φ 16mm	φ 10.5mm	7.5mm	20mm	6mm
NDK-645	45mm	φ 18mm	φ 12mm	8.2mm	22mm	7.2mm

品番	反転ナット	反転ナット内ネジ	ナベ小ネジ	ドリル径	適用板厚
NDK-435	5.5T × 5.5W × 16.3L	M4	M4 × 35mm	φ 9.5mm	2~14mm
NDK-540	6T × 6.5W × 20L	M5	M5 × 40mm	φ 11mm	3~14mm
NDK-645	7.2T × 8W × 22L	M6	M6 × 45mm	φ 12.5mm	3~18mm

				品名	ミニカップトグル
				品番	NDK-435、NDK-540 NDK-645
部番	部品名	材質・素材厚	備考	作成日	2015年6月10日