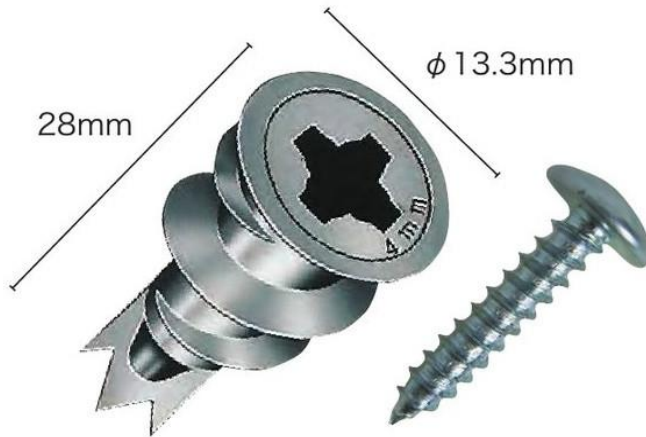


商品仕様書

単位 ; mm 第三角法



用途

照明器具、分電盤、カーテンレール
電話機等の関連機器の取付

- コンクリート直張りによる石膏ボードへの取付に最適。
 - 石膏ボード用アンカー(ミニサイズ)。
 - ネジ・釘の効かない中空構造の壁に確実に取付可能。
 - 薄壁にも使用OK。
 - コンクリート壁と石膏ボードの間が狭いコンクリート直張り工法に最適。
 - 下穴不要、ドライバー1本で取付け可能。
 - 「先折れ」タイプで長いネジもOK。
- ※エアコン室内機の取付には使用しないでください。エアコン室内機の取付にはボードアンカーを使用してください。
- ※インパクトドライバーでの使用はしないでください。

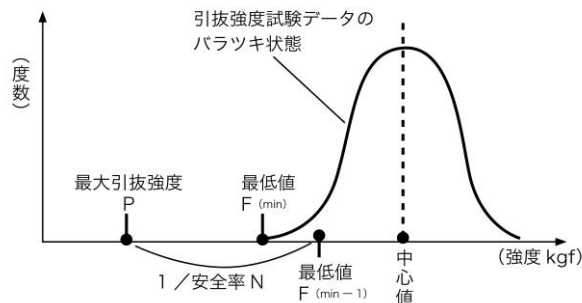
	材質	適用ネジサイズ	最大引抜強度(※)
MO-420	亜鉛ダイキャスト	φ 4mm × 20mm以上	28.4N(2.9kgf) 石膏ボード12.5mm厚 安全率N=7※

※当社技術基準 下記参照

※最大引抜強度は施工する材料・施工条件等により異なります。保証荷重ではありませんのでご注意ください。

最大引抜強度(当社技術基準)について

引抜強度試験(10回)結果の最低値 $F_{(min-1)}$ を抽出し、安全率で割った数値を最大引抜強度としています。



●安全率 N について

湿度・振動・加工による劣化の指数を合計した数値を安全率 N としています。

材 質	湿度劣化	振動劣化	加工劣化	安全率N(合計)
石膏ボード (9.5mm厚)	6	4	4	14
	最大引抜強度 $P = \text{最低値}F_{(min-1)} / 14$			
石膏ボード (12.5mm厚)	3	2	2	7
	最大引抜強度 $P = \text{最低値}F_{(min-1)} / 7$			
ALC	1	2	2	5
	最大引抜強度 $P = \text{最低値}F_{(min-1)} / 5$			
コンクリート	1	2	2	5
	最大引抜強度 $P = \text{最低値}F_{(min-1)} / 5$			

				品名	ミニオーガー
				品番	MO-420
部番	部品名	材質・素材厚	備考	作成日	2016年11月18日