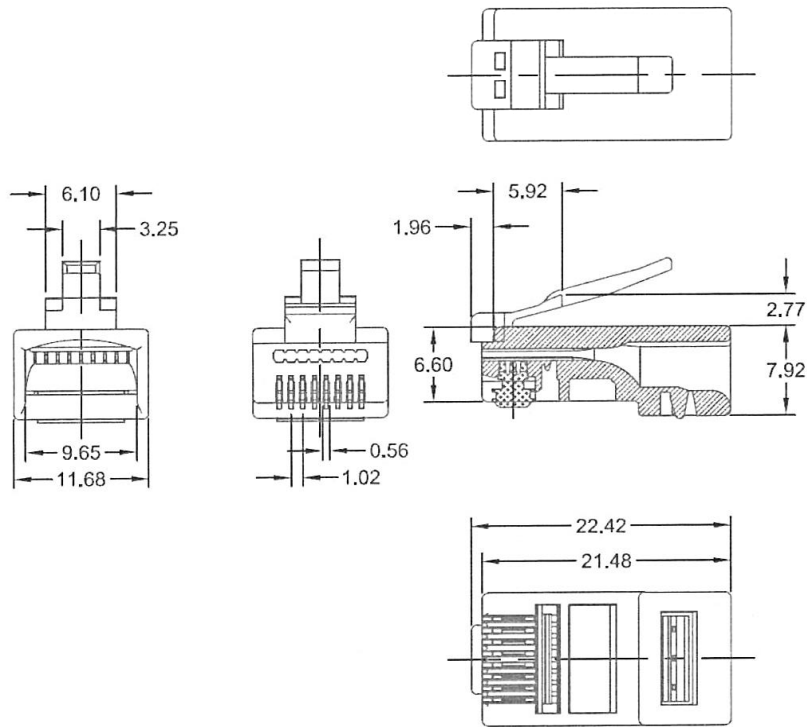


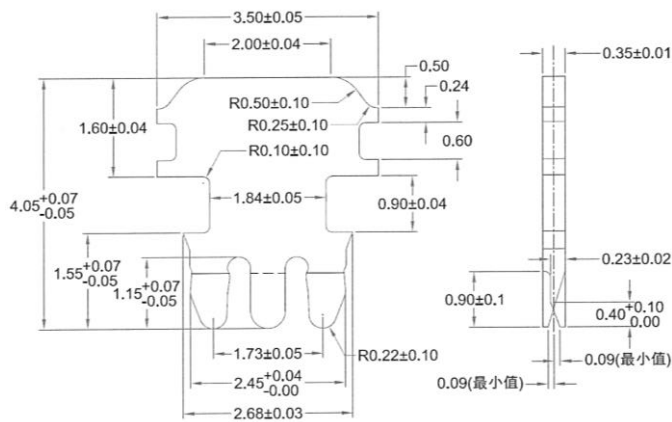
商品仕様書

単位 ; mm 第三角法

本体



ブレード



仕様

- ・ ハウジング : ポリカーボネイトUL94V-2
- ・ コンタクト : リン青銅
- ・ 金メッキ : 50 μ in (1.27 μ m)
- ・ 動作温度 : -10°C ~ +60°C

				品名	カテゴリー5モジュラープラグ (貫通タイプ)
				品番	MJS-808TC
部番	部品名	材質・素材厚	備考	作成日	2022.10.13