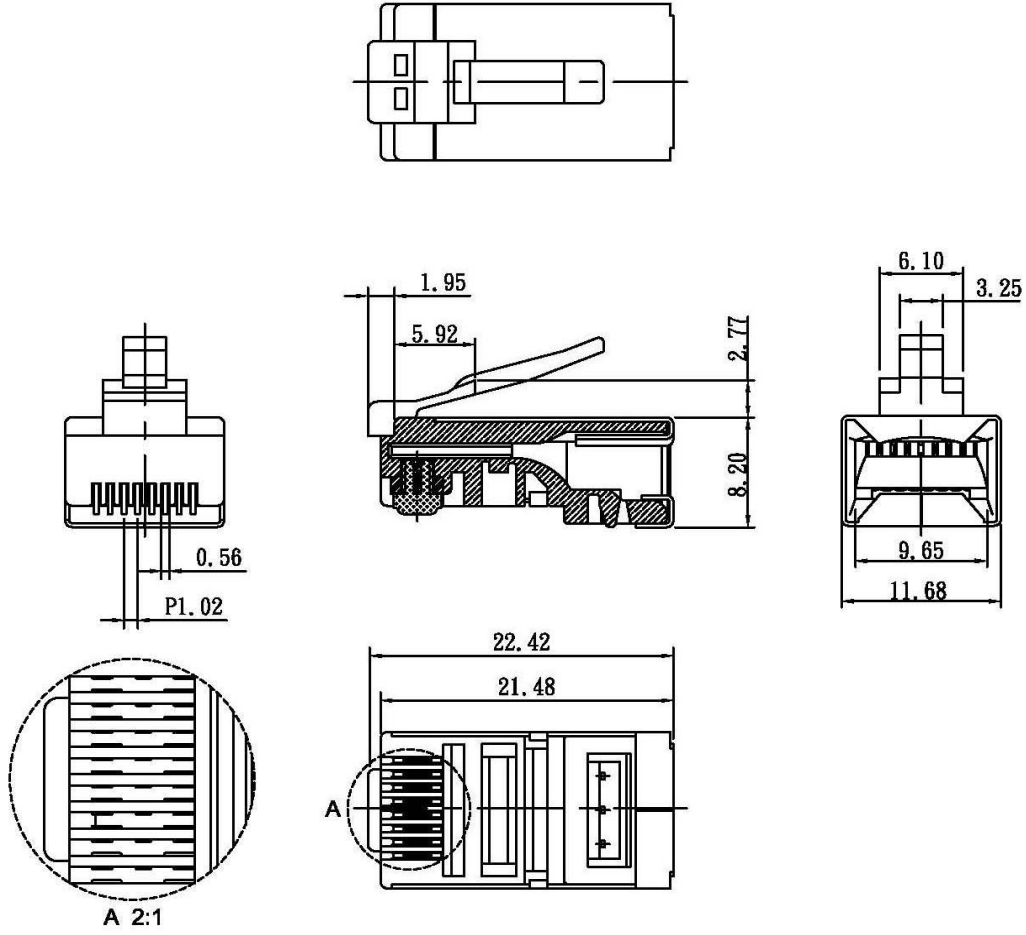


商品仕様書

単位 ; mm 第三角法

本体



仕様

- ・ ハウジング : ポリカーボネイトUL94V-2
- ・ コンタクト : りん青銅
- ・ 動作温度 : -40°C ~ +80°C

				品名	カテゴリー5モジュラープラグ
				品番	MJS-808
部番	部品名	材質・素材厚	備考	作成日	2019. 7. 2