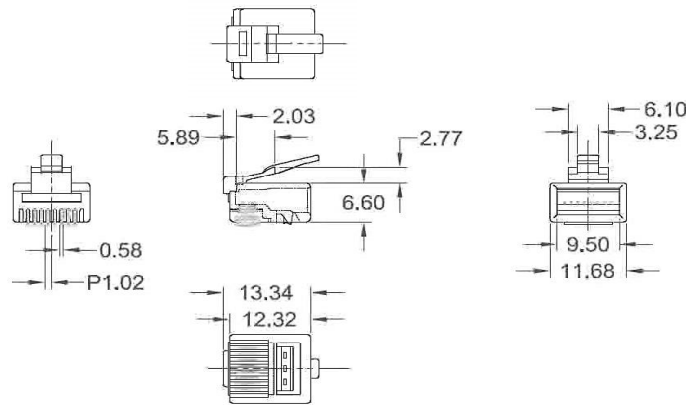


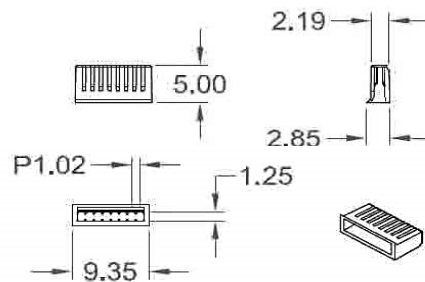
商品仕様書

単位 ; mm 第三角法

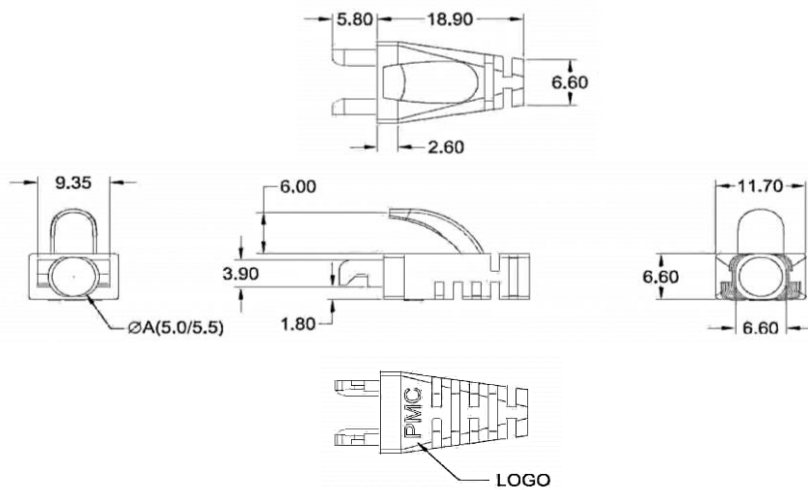
ナイロン製モジュラープラグ



ロードバー



専用プラグカバー



仕様

- ・ハウジング : ポリカーボネイトUL94V-2
- ・コンタクト : りん青銅 / ニッケル下地の金メッキ (50 μ inch)
- ・プラグカバー : PVC
- ・動作温度 : -40°C ~ 80°C

				品名	ナイロンモジュラープラグ
				品番	MJNC-808
部番	部品名	材質・素材厚	備考	作成日	2017.12.21