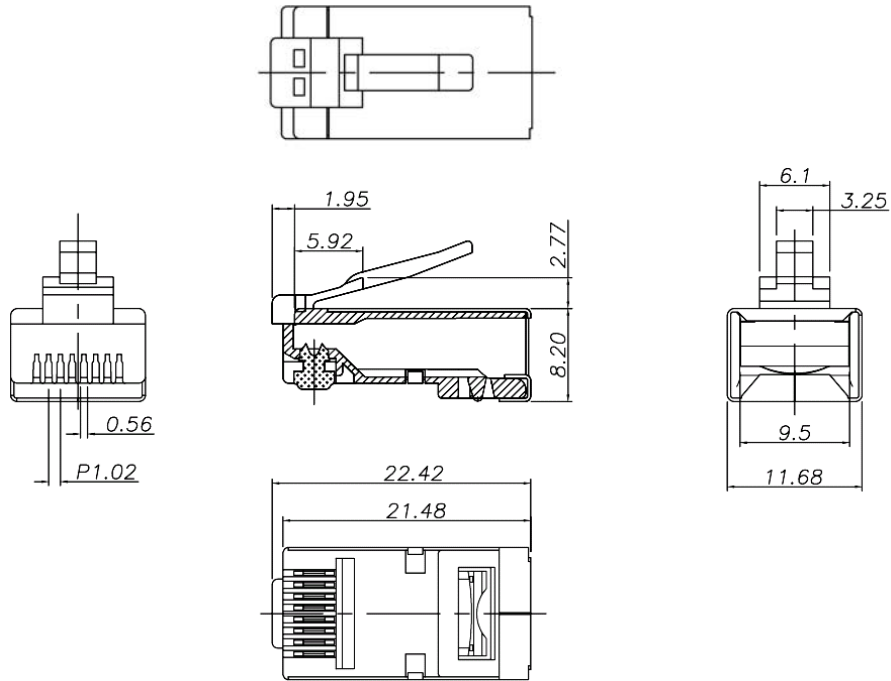


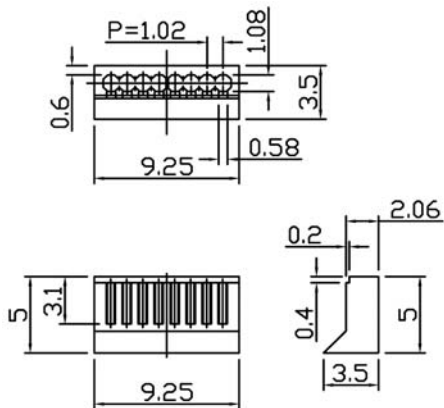
商品仕様書

単位 ; mm 第三角法

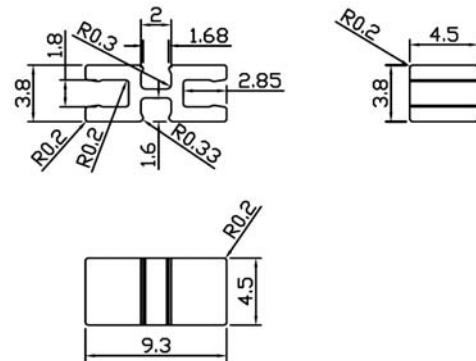
本体



ブラケット



ディバイダー



仕様

- ・ハウジング : ポリカーボネイトUL94V-2
- ・コンタクト : りん青銅 / ニッケル下地の金メッキ (1.27 μ m)
- ・動作温度 : -40°C ~ 80°C

				品名	カテゴリー6モジュラープラグ
				品番	MJHS-808S
部番	部品名	材質・素材厚	備考	作成日	2010. 1.21