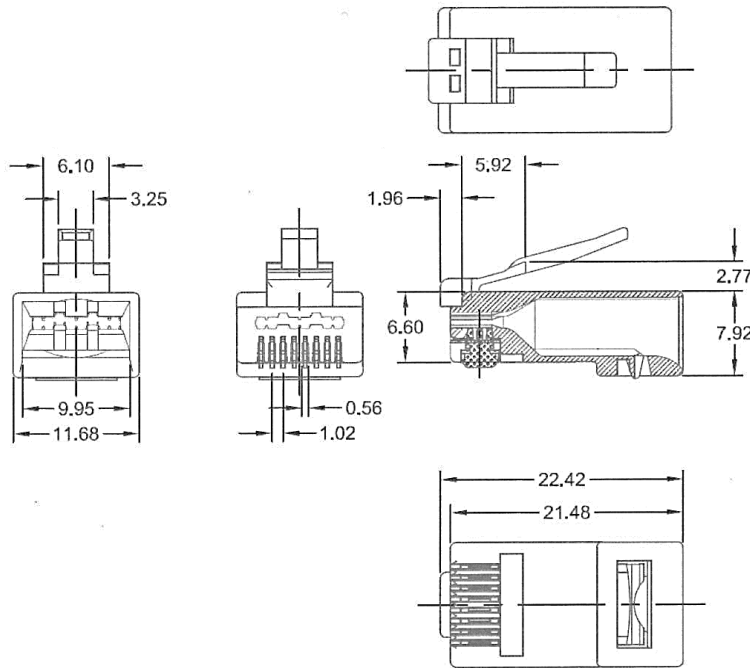


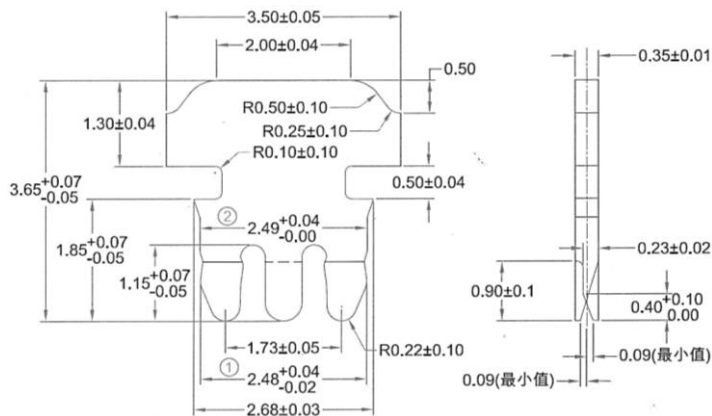
商品仕様書

単位 ; mm 第三角法

本体



ブレード



仕様

- ・ハウジング : ポリカーボネイトUL94V-2
- ・コンタクト : リン青銅 金メッキ 50 μin (≧1.27 μm)
- ・動作温度 : -10°C ~ +60°C

規格

- ・ANSI/TIA-568-C カテゴリ6A
- ・ISO/IEC 11801 クラスEA
- ・IEC 60603-7

				品名	カテゴリ-6Aモジュラープラグ (貫通タイプ)
				品番	MJ-6A-808TC
部番	部品名	材質・素材厚	備考	作成日	2020. 9.29