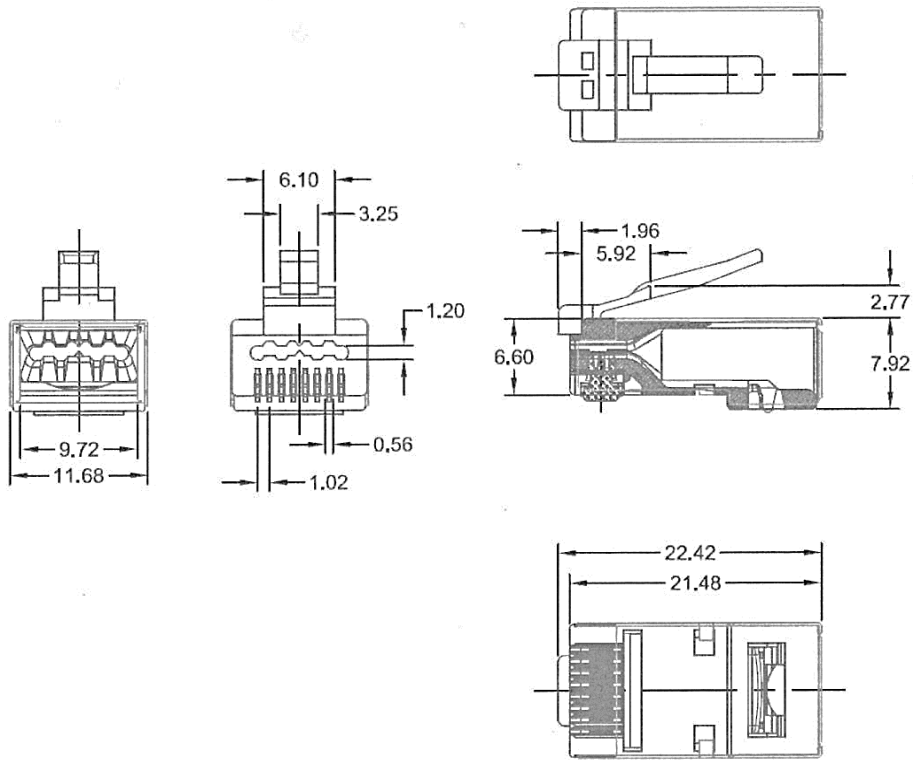


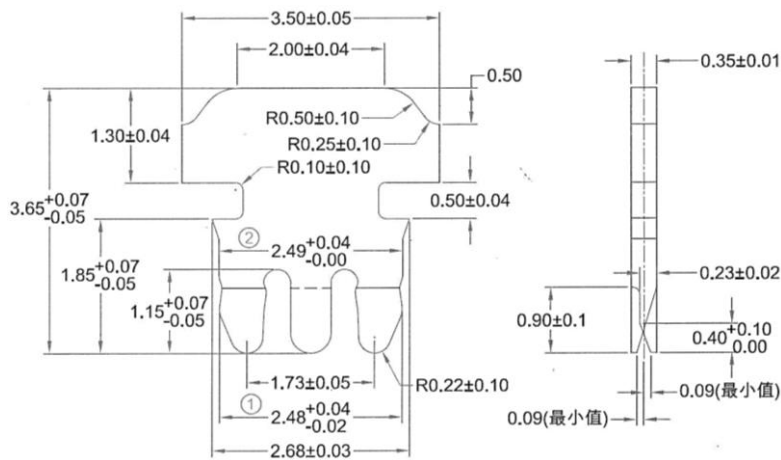
# 商品仕様書

単位 ; mm 第三角法

## 本体



## ブレード



## 仕様

- ・ハウジング : ポリカーボネイトUL94V-2
- ・コンタクト : リン青銅 金メッキ 50 μ in (≥1.27 μm)
- ・シールド部 : ステンレス鋼
- ・動作温度 : -10°C ~ +60°C

				品名	カテゴリ-6Aモジュラープラグ (シールド付・貫通タイプ)
				品番	MJ-6A-808STC
部番	部品名	材質・素材厚	備考	作成日	2020. 6.17