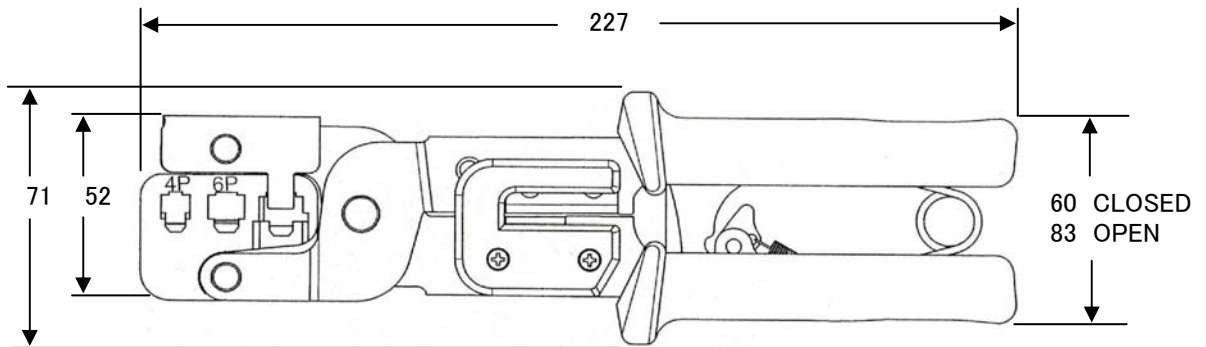
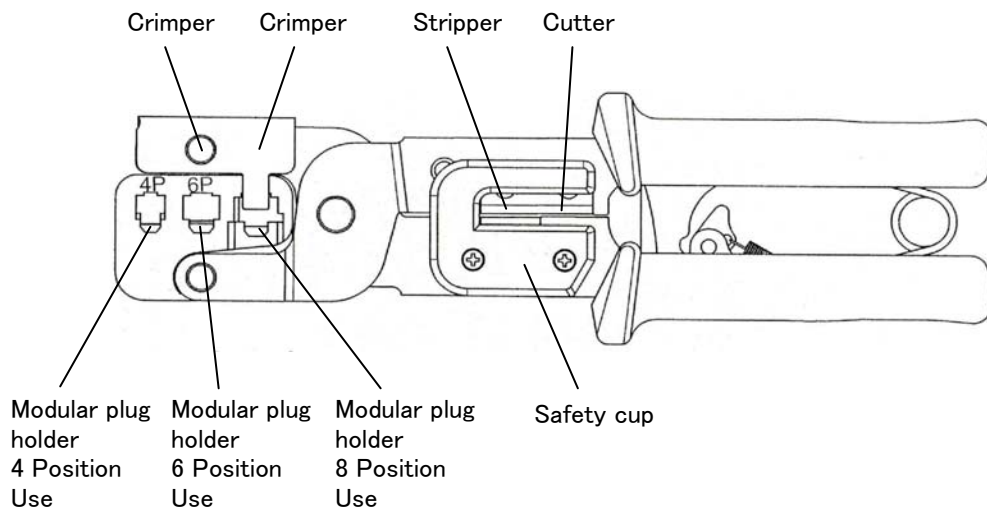


商品仕様書

単位 ; mm 第三角法



Weight : 500 g



				品名	スーパーモジュラー工具
				品番	MJ-468N
部番	部品名	材質・素材厚	備考	作成日	2009. 1. 8