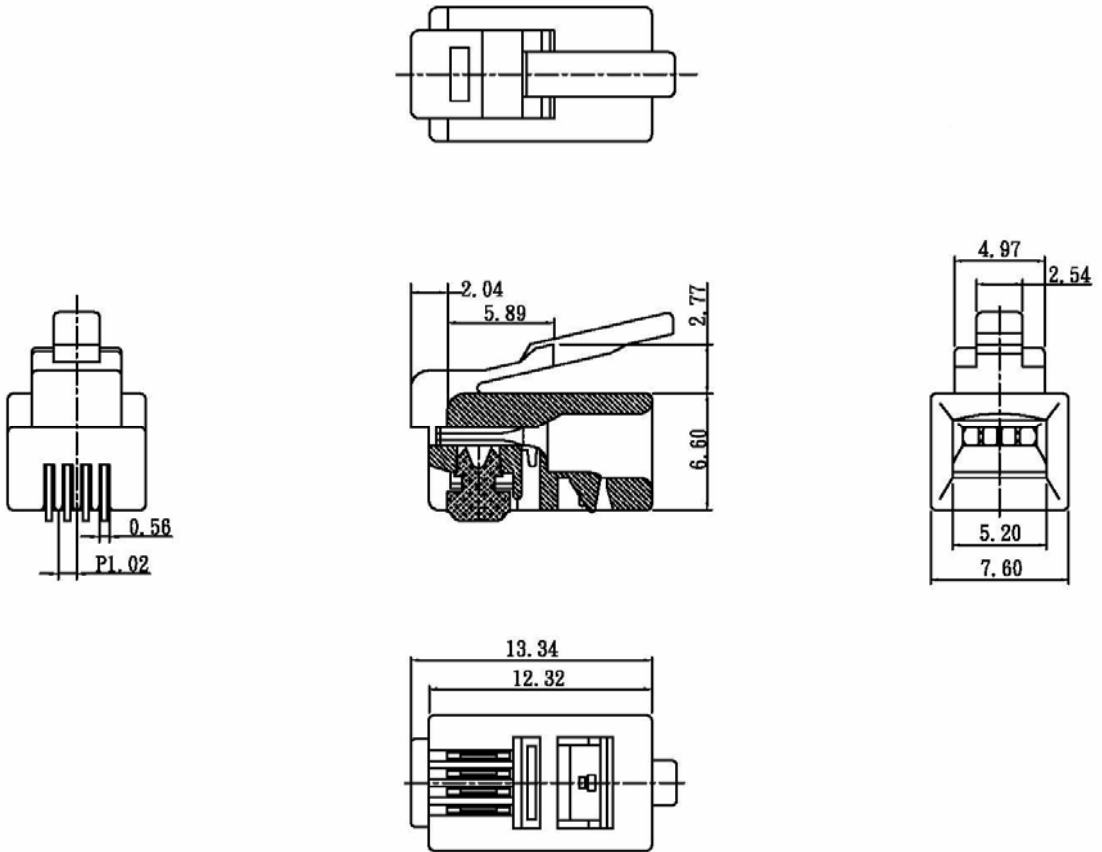


商品仕様書

単位 ; mm 第三角法



仕様

- ・ハウジング : ポリカーボネイトUL94V-2
- ・コンタクト : りん青銅

				品名	モジュラープラグ
				品番	MJ-404
部番	部品名	材質・素材厚	備考	作成日	2008. 8. 1