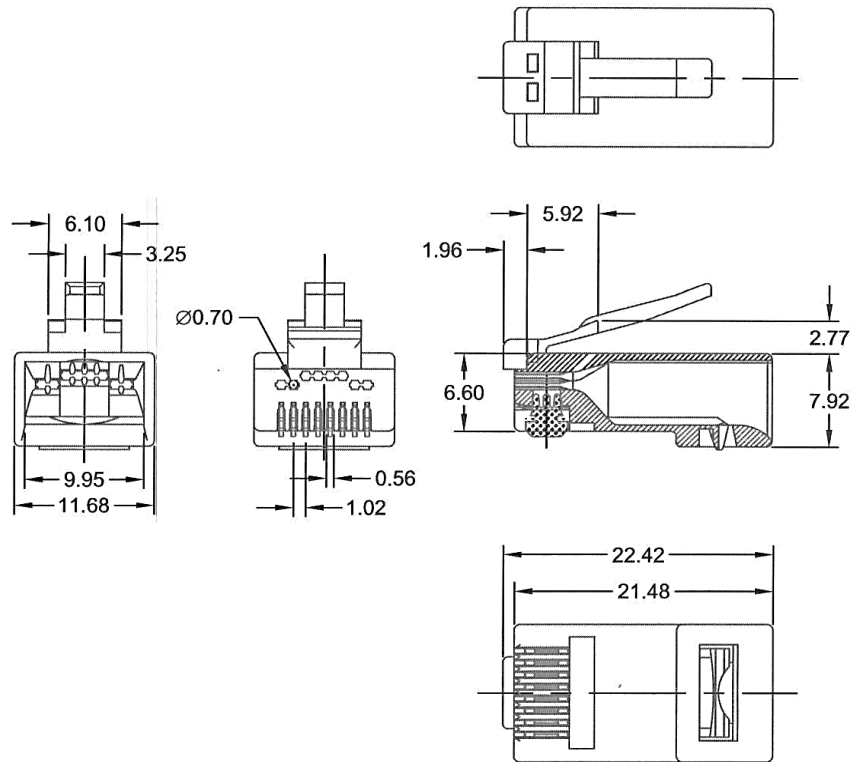


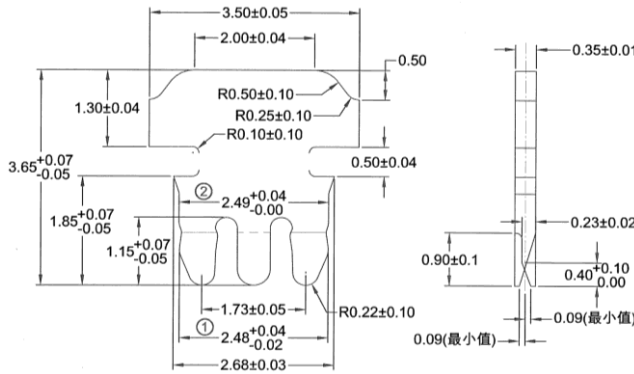
商品仕様書

単位 ; mm 第三角法

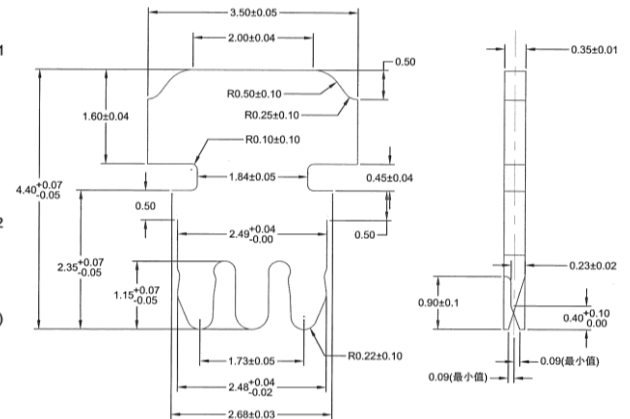
本体



ブレード1



ブレード2



仕様

- ・ ハウジング : ポリカーボネイトUL94V-2
- ・ コンタクト : りん青銅
- ・ 金メッキ : $50 \mu\text{in}$ ($1.27 \mu\text{m}$)
- ・ 動作温度 : $-10^\circ\text{C} \sim +60^\circ\text{C}$

				品名	カテゴリ-6Aモジュラープラグ (貫通タイプ)
				品番	M6A-1P-865SDT
部番	部品名	材質・素材厚	備考	作成日	2023. 6. 6